



Όλη η δύναμη του ήλιου!



ΣΥΣΤΗΜΑΤΑ
ΘΕΡΜΑΝΣΗΣ
ΝΕΡΟΥ

ΚΑΤΑΛΟΓΟΣ 2021





NOBEL
energia

IQSolar

Απόδοση και Αξιοπιστία!

Υποχρεωτικά Πιστοποιημένη Ενέργεια!

Η εταιρεία

Η **IQ SOLAR**, με έδρα τη Μεταμόρφωση Αττικής, δραστηριοποιείται στην εμπορία ηλιακών θερμικών συστημάτων. Η βασική γκάμα των προϊόντων της περιλαμβάνει ηλιακούς θερμοσίφωνες και συλλέκτες, συστήματα βεβιασμένης κυκλοφορίας, καθώς και ηλεκτρικούς θερμοσίφωνες.

Η **IQ SOLAR** είναι ο αποκλειστικός αντιπρόσωπος των πλέον αναγνωρισμένων στην ελληνική αγορά προϊόντων **NOBEL** και διαθέτει διευρυμένη εμπορική αντιπροσώπευση σε όλη την επικράτεια.

Το στελεχιακό της δυναμικό περιλαμβάνει έμπειρους και καταρτισμένους στο αντικείμενό τους επαγγελματίες. Με οργανωμένο τμήμα εξυπηρέτησης πελατών, είναι σε θέση να προσφέρει αξιόπιστες και γρήγορες λύσεις σε οτιδήποτε αφορά την τεχνική υποστήριξη των προϊόντων της.

Κύριο μέλημά της είναι με σεβασμό στο περιβάλλον να επενδύει συνεχώς σε καινοτόμες τεχνολογίες προσφέροντας αξιόπιστες λύσεις για την παραγωγή ζεστού νερού χρήσης, πράγμα που την κατατάσσει σε μια από τις κορυφαίες εταιρίες πώλησης συστημάτων θέρμανσης νερού στην Ελλάδα

**ΠΡΟΣΟΧΗ ΣΤΙΣ ΑΠΟΜΙΜΗΣΕΙΣ
ΠΡΟΪΟΝΤΩΝ ΚΑΙ ΣΗΜΑΤΩΝ**

**ΤΑ ΠΡΟΪΟΝΤΑ ΜΑΣ ΕΙΝΑΙ ΕΝΑΡΜΟΝΙΣΜΕΝΑ ΜΕ ΤΙΣ
ΕΥΡΩΠΑΪΚΕΣ ΟΔΗΓΙΕΣ ΚΑΙ ΦΕΡΟΥΝ ΤΙΣ ΑΚΟΛΟΥΘΕΣ
ΣΗΜΑΝΣΕΙΣ ΚΑΙ ΠΙΣΤΟΠΟΙΗΣΕΙΣ**



ΕΝΕΡΓΕΙΑΚΗ ΣΗΜΑΝΣΗ

Σήμανση ενεργειακής κλάσης (Energy Labelling) με πληροφορίες που αφορούν την κατανάλωση ενέργειας και τις επιδόσεις των δοχείων αποθήκευσης ζεστού νερού χρήσης. Ο οικολογικός σχεδιασμός των προϊόντων εγγυάται εξοικονόμηση ενέργειας - κόστους και παράλληλη διατήρηση της λειτουργικότητας και των υψηλών αποδόσεων.

**Υποχρεωτική ισχύς από τις 26.09.2015,
σύμφωνα με την Ευρωπαϊκή Οδηγία
812/2013.**



ΕΥΡΩΠΑΪΚΗ ΠΙΣΤΟΠΟΙΗΣΗ SOLAR KEYMARK

Πιστοποίηση, σύμφωνα με τα ευρωπαϊκά πρότυπα, που αφορά ηλιακά συστήματα (EN 12976-1) και ηλιακούς συλλέκτες (EN 12975-1).



ΣΗΜΑΝΣΗ CE

Σήμανση συμμόρφωσης προς τις εφαρμοστέες κοινοτικές απαιτήσεις, που αφορά την ασφάλεια και την προστασία της υγείας και του περιβάλλοντος για δοχεία αποθήκευσης ζεστού νερού χρήσης.

ENERGY LABEL	4
ΠΑΡΟΥΣΙΑΣΗ ΠΡΟΪΟΝΤΩΝ	6
ΗΛΙΑΚΟΙ ΘΕΡΜΟΣΙΦΩΝΕΣ CLASSIC	9
ΗΛΙΑΚΟΙ ΘΕΡΜΟΣΙΦΩΝΕΣ ΑΕΛΙΟΣ	12
ΗΛΙΑΚΟΙ ΘΕΡΜΟΣΙΦΩΝΕΣ ΑΡΟΛΛΟΝ	15
ΕΝΑΛΛΑΚΤΙΚΕΣ ΛΥΣΕΙΣ - ΕΙΔΙΚΕΣ ΧΡΕΩΣΕΙΣ	16
ΜΠΟΙΛΕΡ ΛΕΒΗΤΟΣΤΑΣΙΟΥ ΕΠΙΣΜΑΛΤΩΜΕΝΑ	17
ΔΟΧΕΙΑ ΑΔΡΑΝΕΙΑΣ	18
ΣΥΛΛΕΚΤΕΣ ΓΙΑ ΣΥΣΤΗΜΑΤΑ ΒΕΒΙΑΣΜΕΝΗΣ ΚΥΚΛΟΦΟΡΙΑΣ	19
ΒΑΣΕΙΣ ΣΤΗΡΙΞΗΣ ΓΙΑ ΣΥΛΛΕΚΤΕΣ ΣΥΣΤΗΜΑΤΩΝ ΒΕΒΙΑΣΜΕΝΗΣ ΚΥΚΛΟΦΟΡΙΑΣ	20
ΣΕΤ ΛΕΒΗΤΟΣΤΑΣΙΟΥ	21
ΟΛΟΚΛΗΡΩΜΕΝΑ ΣΥΣΤΗΜΑΤΑ ΒΕΒΙΑΣΜΕΝΗΣ ΚΥΚΛΟΦΟΡΙΑΣ ΜΕ ΣΥΛΛΕΚΤΗ ΑΕΛΙΟΣ	22
ΟΛΟΚΛΗΡΩΜΕΝΑ ΣΥΣΤΗΜΑΤΑ ΒΕΒΙΑΣΜΕΝΗΣ ΚΥΚΛΟΦΟΡΙΑΣ ΜΕ ΣΥΛΛΕΚΤΗ ΑΡΟΛΛΟΝ	24
ΗΛΕΚΤΡΙΚΟΙ ΘΕΡΜΟΣΙΦΩΝΕΣ	26
ΑΝΤΑΛΛΑΚΤΙΚΑ ΚΑΙ ΕΞΑΡΤΗΜΑΤΑ	28
ΔΙΑΣΤΑΣΙΟΛΟΓΙΟ	34
ΟΡΟΙ ΣΥΝΕΡΓΑΣΙΑΣ ΚΑΙ ΠΛΗΡΩΜΗΣ	43

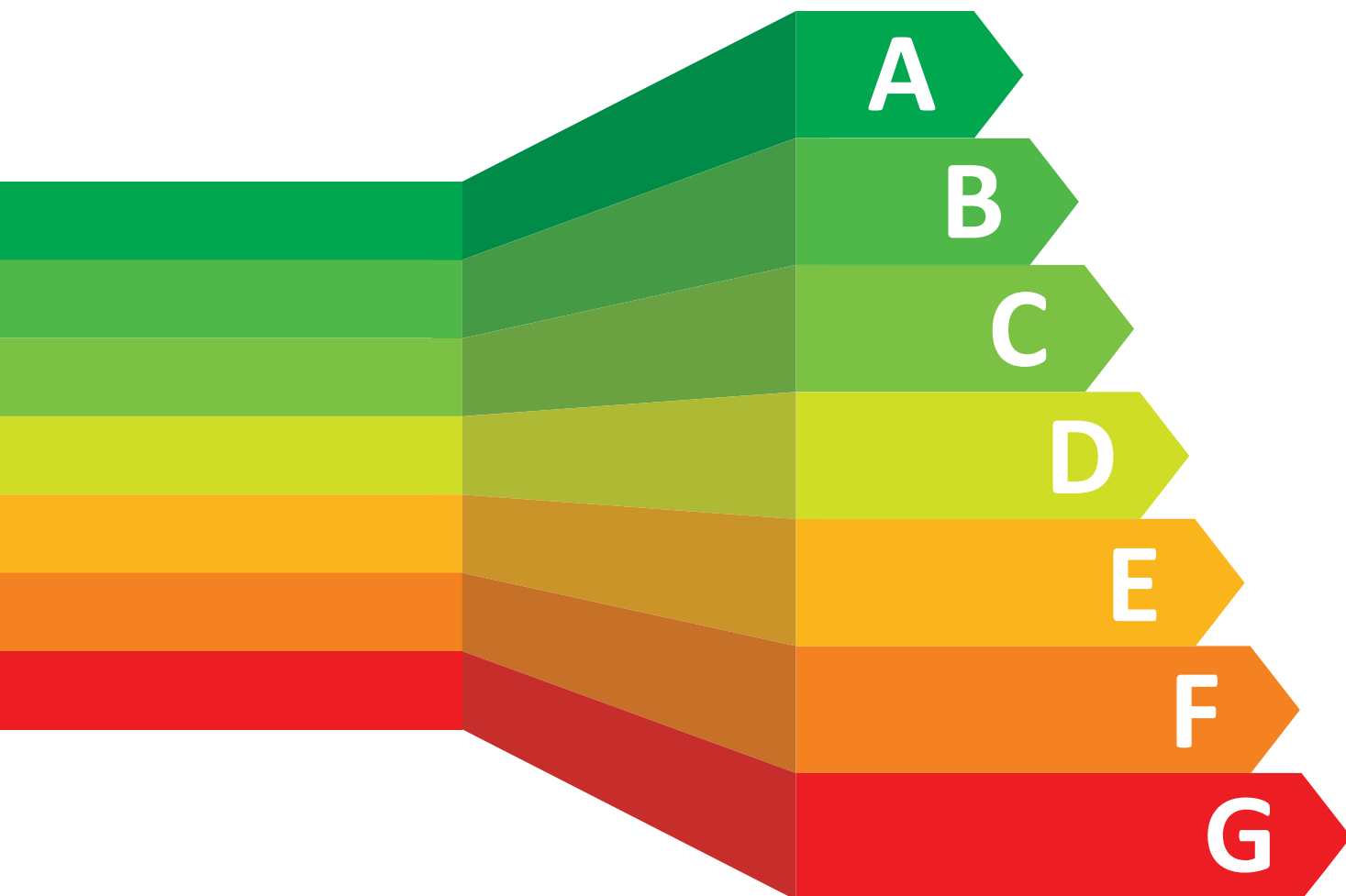


BUFFER ΕΠΙΣΜΑΛΤΩΜΕΝΑ

ΣΕΛ. 18

ΕΝΕΡΓΕΙΑΚΗ ΣΗΜΑΝΣΗ

ΥΠΟΧΡΕΩΤΙΚΗ από τις 26.09.2015

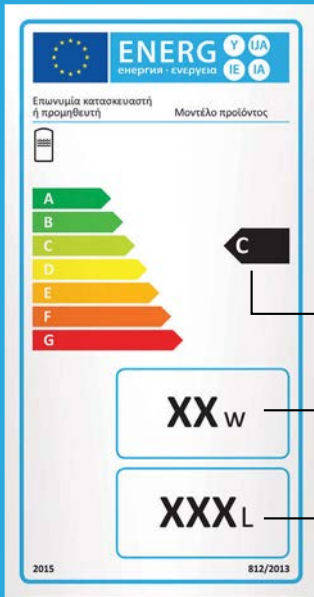


Η ενεργειακή σήμανση αποτυπώνει το περιβαλλοντικό αποτέλεσμα της χρήσης προϊόντων που συνδέονται με την κατανάλωση ενέργειας, με σκοπό την ενημέρωση του καταναλωτή σχετικά με τη σχέση κατανάλωσης και επιδόσεων.

Η Ευρωπαϊκή Ένωση θέτει **υποχρεωτικά** σε ισχύ την αναγραφή της Ενεργειακής Σήμανσης για δοχεία αποθήκευσης νερού χρήσης που κατασκευάζονται από τις 26.09.2015 και εφεξής. Πρέπει να είναι εμφανώς ορατή στο καταναλωτή σε κάθε σημείο πώλησης του προϊόντος, καθώς επίσης να αναφέρεται σε κάθε τεχνικό υλικό, διαφήμιση και διαδικτυακή πώληση.

Τα προϊόντα μας συνοδεύονται με:

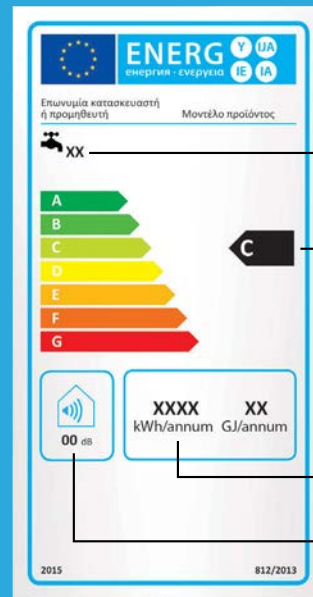
ΕΙΔΟΣ ΠΡΟΪΟΝΤΟΣ	ΕΝΕΡΓΕΙΑΚΗ ΣΗΜΑΝΣΗ	ΔΕΛΤΙΟ ΠΡΟΪΟΝΤΟΣ
ΗΛΙΑΚΟΙ ΘΕΡΜΟΣΙΦΩΝΕΣ	ΜΟΝΟ ΣΤΟ ΜΠΟΪΛΕΡ	ΝΑΙ
ΗΛΕΚΤΡΙΚΟΙ ΘΕΡΜΟΣΙΦΩΝΕΣ	ΝΑΙ	ΝΑΙ
ΣΥΣΤΗΜΑΤΑ ΒΕΒΙΑΣΜΕΝΗΣ ΚΥΚΛΟΦΟΡΙΑΣ	ΜΟΝΟ ΣΤΟ ΜΠΟΪΛΕΡ	ΝΑΙ
ΗΛΙΑΚΟΙ ΣΥΛΛΕΚΤΕΣ	ΟΧΙ	ΝΑΙ
ΜΠΟΪΛΕΡ ΗΛΙΑΚΩΝ ΘΕΡΜΟΣΙΦΩΝΩΝ	ΝΑΙ	ΝΑΙ
ΜΠΟΪΛΕΡ ΒΕΒΙΑΣΜΕΝΗΣ ΚΥΚΛΟΦΟΡΙΑΣ	ΝΑΙ	ΝΑΙ



ΔΟΧΕΙΑ ΗΛΙΑΚΩΝ ΘΕΡΜΟΣΙΦΩΝΩΝ ΚΑΙ ΔΟΧΕΙΑ ΒΕΒΙΑΣΜΕΝΗΣ ΚΥΚΛΟΦΟΡΙΑΣ

Η ενεργειακή σήμανση απεικονίζεται με μια ετικέτα στη συσκευασία στην οποία αναφέρονται τα εξής:

1. ΕΝΕΡΓΕΙΑΚΗ ΚΛΑΣΗ
2. ΠΑΓΙΕΣ ΑΠΩΛΕΙΕΣ
3. ΟΓΚΟΣ ΑΠΟΘΗΚΕΥΣΗΣ



ΗΛΕΚΤΡΙΚΟΙ ΘΕΡΜΟΣΙΦΩΝΕΣ ΚΑΙ ΗΛΕΚΤΡΟΠΟΪΛΕΡ

Η ενεργειακή σήμανση απεικονίζεται με μια ετικέτα στη συσκευασία στην οποία αναφέρονται τα εξής:

1. ΠΡΟΦΙΛ ΦΟΡΤΙΟΥ
2. ΕΝΕΡΓΕΙΑΚΗ ΚΛΑΣΗ
3. ΕΤΗΣΙΑ ΚΑΤΑΝΑΛΩΣΗ ΗΛΕΚΤΡΙΚΗΣ ΕΝΕΡΓΕΙΑΣ
4. ΣΤΑΘΜΗ ΗΧΗΤΙΚΗΣ ΙΣΧΥΟΣ

ΔΕΛΤΙΟ ΠΡΟΪΟΝΤΩΝ

Από τις 26/9/2015 όλα τα προϊόντα συνοδεύονται υποχρεωτικά από το δελτίο προϊόντος (Product Fiche) στο οποίο περιλαμβάνονται ορισμένα βασικά τεχνικά χαρακτηριστικά και μετρήσεις που διαφέρουν ανάλογα με το είδος του προϊόντος.

Το δελτίο προϊόντος βρίσκεται στη συσκευασία και αναφέρει τα εξής:

1. Όνομα προμηθευτή
2. Είδος προϊόντος
3. Μοντέλο
4. Χαρακτηριστικά προϊόντος
5. Πληροφορίες κατανάλωσης*

* Αφορά μόνο τα ηλιακά συστήματα

ΟΛΕΣ ΟΙ ΜΕΤΡΗΣΕΙΣ ΠΟΥ ΑΦΟΡΟΥΝ ΤΗΝ ΕΝΕΡΓΕΙΑΚΗ ΣΗΜΑΝΣΗ ΚΑΙ ΤΟ ΔΕΛΤΙΟ ΠΡΟΪΟΝΤΟΣ ΠΡΑΓΜΑΤΟΠΟΙΟΥΝΤΑΙ ΣΕ ΔΙΑΠΙΣΤΕΥΜΕΝΑ ΕΡΓΑΣΤΗΡΙΑ.

Δελτίο Προϊόντος

Ομάδα: Θερμοσίφωνες & δοχεία αποθήκευσης
Κατηγορία προϊόντων: Ηλιακές συσκευές
Αναφορά: CDR 812/2013, annex IV, point 3

Ημερομηνία: XX-XX-2015

Όνομα προμηθευτή / Κατασκευαστή: XXXXXXXXXXXX

Αναγνωριστικό μοντέλου προμηθευτή: XXXXXXXXXXXX

Είδος: XXXXXXXXXXXX

Μοντέλο: XXXXXXXXXXXX

Τεχνικές παράμετροι	Σύμβολο:	Αξία:	Μονάδα:
Εμβαδόν επιφάνειας παραθώρας συλλέκτη	Asol =	XX	m ²
Οπτική απόδοση	$\eta_p =$	XX	%
Γραμμικός συντελεστής απωλειών	$a_1 =$	XX	W/(m ² ·K)
Διευροβόμος συντελεστής απωλειών	$a_2 =$	XX	W/(m ² ·K ²)
Συντελεστής διάθραξης γυαλίνης πρόσπτωσης	IAM =	XX	
Ονομαστική χωρητικότητα αποθήκευσης	V =	XX	litres
Όγκος αποθήκευσης μη ηλιακής ενέργειας	Vbu =	XX	litres

Σύμβολο	Προφίλ Φορτίου	Τιμή	Μονάδα
Qonsol = M		XX	kWh
Qonsol = L		XX	kWh
Qonsol = XL		XX	kWh
Qonsol = XXL		XX	kWh
Solpump =		0	W
Solstandby =		0	W
Qaux =		0	kWh

ΚΑΝΟΝΙΣΜΟΣ ERP



Ο κανονισμός ERP είναι το συνδυασμένο αποτέλεσμα δύο διαφορετικών ευρωπαϊκών οδηγιών, αφενός του οικολογικού σχεδιασμού (Ecodesign), που θεσπίζει τις ελάχιστες απαιτήσεις απόδοσης, τις μέγιστες εκπομπές NO_x και θορύβου ενός προϊόντος κι αφετέρου της ενεργειακής σήμανσης (Energy Labelling), που υποχρεώνει τα προϊόντα που παράγονται στην Ευρώπη να φέρουν τη σχετική σήμανση, η οποία πιστοποιεί τα πραγματικά στοιχεία για τη σχέση κατανάλωσης-απόδοσης ενός προϊόντος.

ΟΔΗΓΙΕΣ ΟΙΚΟΛΟΓΙΚΟΥ ΣΧΕΔΙΑΣΜΟΥ (ECODESIGN)

- 813/2013, που αναφέρεται σε προδιαγραφές θερμαντήρων χώρου και θερμαντήρων συνδυασμένης λειτουργίας
- 814/2013, που αναφέρεται σε προδιαγραφές θερμαντήρων νερού και δοχείων ζεστού νερού χρήσης

ΟΔΗΓΙΕΣ ΕΝΕΡΓΕΙΑΚΗΣ ΣΗΜΑΝΣΗΣ (ENERGY LABELLING)

- 811/2013, που εφαρμόζεται σε θερμαντήρες χώρου, θερμαντήρες συνδυασμένης λειτουργίας, πακέτα θερμαντήρων χώρου, ηλεκτρικές θερμοκρασίας και ηλιακούς θερμοσίφωνες
- 812/2013, που εφαρμόζεται σε θερμαντήρες νερού, δοχεία ζεστού νερού χρήσης και πακέτα θερμαντήρων νερού και ηλιακών θερμοσίφωνων



ΣΕ ΠΕΡΙΠΤΩΣΗ ΜΗ ΣΥΜΜΟΡΦΩΣΗΣ ΜΕ ΤΟΝ ΚΑΝΟΝΙΣΜΟ, ΕΠΙΒΑΛΛΕΤΑΙ ΠΡΟΣΤΙΜΟ ΑΠΟ ΤΗΝ ΑΡΜΟΔΙΑ ΑΡΧΗ ΕΛΕΓΧΟΥ. ΓΙΑ ΠΕΡΙΣΣΟΤΕΡΕΣ ΠΛΗΡΟΦΟΡΙΕΣ ΕΠΙΣΚΕΦΘΕΙΤΕ ΤΗΝ ΙΣΤΟΣΕΛΙΔΑ: <http://eur-lex.europa.eu/legal-content/EL/TXT/?uri=CELEX:32013R0812>

CLASSIC

ΗΛΙΑΚΟΣ ΘΕΡΜΟΣΙΦΩΝΑΣ
ΝΕΑΣ ΓΕΝΙΑΣ



ΠΡΟΣΟΧΗ!
ΣΤΙΣ ΑΠΟΜΙΜΗΣΕΙΣ

ΒΕΛΤΙΩΣΕΙΣ

- Εσωτερικό δοχείο νερού από χάλυβα ψυχρής εξέλασης πάχους 3,0mm (από 2,5mm).
- Μανδύας κλειστού κυκλώματος από χάλυβα ψυχρής εξέλασης, πάχους 1,8mm (από 1,5mm).
- Ενισχυμένη καθοδική προστασία, με την τοποθέτηση 2 ανοδίων μαγνησίου σε κάθε δοχείο.
- Αύξηση του πάχους της μόνωσης του δοχείου κατά 2cm.
- **ΝΕΟΣ** πρωτοποριακός σχεδιασμός του εξωτερικού περιβλήματος για μεγαλύτερη λειτουργικότητα και αισθητική.
- **ΝΕΟΣ** συλλέκτης APOLLON AL/LS - με τα μοναδικά πλεονεκτήματα του ήδη καταξιωμένου APOLLON AL, με απορροφητή αλουμινίου νέας γενιάς, η οποία προσφέρει όχι μόνο υψηλή απορροφητικότητα αλλά και αυτορρυθμιζόμενη εκπομπή για την αποφυγή υπερθερμάνσεων



* Η επέκταση της εγγύησης σε 3 έτη χρεώνεται και αφορά τον ιδιώτη



Διατίθενται σε χαμηλού τύπου προφίλ χωρίς έξτρα χρέωση

ΗΛΙΑΚΟΣ ΘΕΡΜΟΣΙΦΩΝΑΣ

aelios®

Διατίθεται σε GLASS. Το θερμοδοχείο AELIOS διαθέτει μια νέα αισθητική προσέγγιση. Ο συλλέκτης AELIOS, με προφίλ αλουμινίου, διατίθεται στα εξής μοντέλα προσφέροντας εναλλακτικές λύσεις μειωμένου κόστους και υψηλών επιδόσεων:

- AELIOS AL LS με υδροσκελετό αλουμινίου
- AELIOS CuS με υδροσκελετό χαλκού

Διατίθενται σε χαμηλού τύπου προφίλ χωρίς έξτρα χρέωση

Οικονομική πρόταση
υψηλής απόδοσης!



ΗΛΙΑΚΟΣ ΘΕΡΜΟΣΙΦΩΝΑΣ

APOLLON®

Ο μοναδικός ηλιακός χωρίς εμφανείς σωληνώσεις

Ο πρωτοποριακός ηλιακός θερμοσίφωνας APOLLON αποτελεί την κορυφαία επιλογή συνδυάζοντας την υψηλή απόδοση με την ιδιαίτερη και διακριτική αισθητική. Είναι ένα προϊόν που έχει κερδίσει την προτίμηση απαιτητικών αγορών του εξωτερικού.

Στο μοντέλο αυτό δεν υπάρχουν εμφανείς συνδέσεις, καλωδιώσεις και σωληνώσεις. Καλύπτονται από ειδικά διακοσμικά καλύμματα, από υλικά που αντέχουν στο χρόνο και στις καιρικές συνθήκες.

Αισθητική υπεροχή!



ΠΡΟΣΟΧΗ!
ΣΤΙΣ ΑΠΟΜΙΜΗΣΕΙΣ



ΣΥΓΚΡΙΤΙΚΟΣ ΠΙΝΑΚΑΣ ΗΛΙΑΚΩΝ ΘΕΡΜΟΣΙΦΩΝΩΝ

	CLASSIC	aelios®		APOLLON®
		Aelios AL LS	Aelios CUS	
ΔΙΑΘΕΣΙΜΑ ΜΟΝΤΕΛΑ	120lt / 2.0m ² 160lt / 2.6m ² 160lt / 3.0m ² 200lt / 2.6m ² 200lt / 3.0m ² 200lt / 4.0m ² 300lt / 4.0m ² 300lt / 5.2m ²	120lt / 1.5m ² 120lt / 2.0m ² 160lt / 2.0m ² 160lt / 2.6m ² 160lt / 3.0m ² 200lt / 2.6m ² 200lt / 3.0m ² 200lt / 4.0m ² 300lt / 4.0m ² 300lt / 5.2m ²	120lt / 1.5m ² 120lt / 2.0m ² 160lt / 2.0m ² 160lt / 2.6m ² 160lt / 3.0m ² 200lt / 2.6m ² 200lt / 3.0m ² 200lt / 4.0m ² 300lt / 4.0m ² 300lt / 5.2m ²	160lt / 2.0m ² 200lt / 2.6m ² 320lt / 4.0m ²
ΕΣΩΤΕΡΙΚΟ ΘΕΡΜΟΔΟΧΕΙΟ	GLASS ή INOX	GLASS		GLASS
ΣΥΛΛΕΚΤΗΣ	APOLLON AL LS	AElios AL LS	AElios CUS	APOLLON AL
ΣΥΛΛΕΚΤΙΚΗ ΕΠΙΦΑΝΕΙΑ	ΕΠΙΛΕΚΤΙΚΟ ΑΛΟΥΜΙΝΙΟ	ΕΠΙΛΕΚΤΙΚΟ ΑΛΟΥΜΙΝΙΟ	ΕΠΙΛΕΚΤΙΚΟ ΑΛΟΥΜΙΝΙΟ	ΕΠΙΛΕΚΤΙΚΟ ΑΛΟΥΜΙΝΙΟ
ΥΔΡΟΣΚΕΛΕΤΟΣ	ΧΑΛΚΟΣ	ΑΛΟΥΜΙΝΙΟ	ΧΑΛΚΟΣ	ΧΑΛΚΟΣ
ΕΝΑΛΛΑΚΤΗΣ ΤΡΙΠΛΗΣ ΕΝΕΡΓΕΙΑΣ	ΠΡΟΑΙΡΕΤΙΚΟΣ	ΠΡΟΑΙΡΕΤΙΚΟΣ		ΠΡΟΑΙΡΕΤΙΚΟΣ
ΣΥΝΔΕΣΗ ΜΕ ΑΝΤΛΙΑ ΘΕΡΜΟΤΗΤΑΣ	ΠΡΟΑΙΡΕΤΙΚΗ	-		-
ΧΑΜΗΛΗ ΒΑΣΗ	ΠΡΟΑΙΡΕΤΙΚΗ	ΠΡΟΑΙΡΕΤΙΚΗ		-
ΒΑΣΗ ΥΠΕΡΥΨΩΣΗΣ (ΜΟΝΟ ΓΙΑ ΤΑΡΑΤΣΑ)	ΠΡΟΑΙΡΕΤΙΚΗ	ΠΡΟΑΙΡΕΤΙΚΗ		ΠΡΟΑΙΡΕΤΙΚΗ
ΔΙΑΚΟΣΜΗΤΙΚΑ ΚΑΛΥΨΗΣ ΣΩΛΗΝΩΣΕΩΝ	-	-		ΝΑΙ
ΕΓΓΥΗΣΗ	5ΕΤΗ * + 3 έτη με επιβάρυνση ***	5ΕΤΗ *		5ΕΤΗ *

Όλοι οι ηλιακοί διατίθενται μόνο σε λειτουργία κλειστού κυκλώματος.

***Αφορά ιδιώτες

* Σύμφωνα με τους όρους της εγγύησης

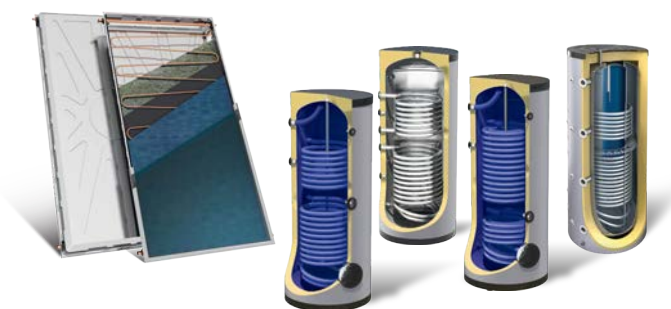
ΣΥΣΤΗΜΑΤΑ ΒΕΒΙΑΣΜΕΝΗΣ ΚΥΚΛΟΦΟΡΙΑΣ

Τα ηλιακά συστήματα βεβιασμένης κυκλοφορίας αποτελούνται από τους ηλιακούς συλλέκτες, το μπόιλερ, τον κυκλοφορητή και τον διαφορικό θερμοστάτη.**

Τα συναντούμε κυρίως σε εφαρμογές όπου απαιτούνται μεγάλες ποσότητες ζεστού νερού, με πολλούς συλλέκτες. Επίσης μικρά τέτοια συστήματα αντικαθιστούν συχνά τους ηλιακούς θερμοσίφωνες για λόγους τεχνικούς ή αισθητικούς.

Διατίθενται διάφοροι τύποι και μεγέθη δοχείων, μπόιλερ λεβητοστασίου (κλασικά ή για αντλίες θερμότητας), δοχεία αδρανείας (buffer) και δοχεία Combi (tank in tank), τα οποία εξυπηρετούν πλήθος εφαρμογών.

** Πλήρες Σετ λεβητοστασίου χωρίς την παρεμβολή σημαντικών υδραυλικών εξαρτημάτων



ΗΛΕΚΤΡΙΚΟΙ ΘΕΡΜΟΣΙΦΩΝΕΣ

Οι παραδοσιακές λευκές συσκευές για την παραγωγή ζεστού νερού γρήγορα και αξιόπιστα.

Διατίθενται και με εναλλάκτη θερμότητας για τη σύνδεση με βοηθητική πηγή ενέργειας (ηλεκτρομπόιλερ).

Τοποθέτηση: κάθετη, οριζόντια ή επιδαπέδια.



CLASSIC

Σταθερά στην κορυφή των προτιμήσεων στην Ελληνική Αγορά



* Η επέκταση της εγγύησης σε 3 έτη χρεώνεται και αφορά τον ιδιώτη



ΗΛΙΑΚΟΙ ΘΕΡΜΟΣΙΦΩΝΕΣ GLASS

ΤΥΠΟΣ	ΔΙΠΛΗΣ ΕΝΕΡΓΕΙΑΣ	
	ΤΑΡΑΤΣΑ	ΚΕΡΑΜΟΣΚΕΠΗ
	ΚΩΔΙΚΟΣ	ΚΩΔΙΚΟΣ
120lt / 2.0m ² **	3300011241	3300011433
160lt / 2.6m ² **	3300011236	3300011408
160lt / 3.0m ²	3300011242	3300011437
200lt / 2.6m ²	3300011293	3300011428
200lt / 3.0m ²	3300011260	3300011418
200lt / 4.0m ²	3300011235	3300011270
300lt / 4.0m ²	3300011932	3300013072
300lt / 5.2m ²	3300011986	3300013098

ΤΥΠΟΣ	ΤΡΙΠΛΗΣ ΕΝΕΡΓΕΙΑΣ	
	ΤΑΡΑΤΣΑ	ΚΕΡΑΜΟΣΚΕΠΗ
	ΚΩΔΙΚΟΣ	ΚΩΔΙΚΟΣ
120lt / 2.0m ² **	3300011268	3300011462
160lt / 2.6m ² **	3300011243	3300011409
160lt / 3.0m ²	3300011261	3300011264
200lt / 2.6m ²	3300011294	3300011832
200lt / 3.0m ²	3300011295	3300013071
200lt / 4.0m ²	3300011252	3300011240
300lt / 4.0m ²	3300011933	3300013073
300lt / 5.2m ²	3300013018	3300013099

ΤΥΠΟΣ	ΤΡΙΠΛΗΣ ΕΝΕΡΓΕΙΑΣ ΓΙΑ ΑΝΤΛΙΑ ΘΕΡΜΟΤΗΤΑΣ *	
	ΤΑΡΑΤΣΑ	ΚΕΡΑΜΟΣΚΕΠΗ
	ΚΩΔΙΚΟΣ	ΚΩΔΙΚΟΣ
160lt / 2.6m ² **	3300013102	3300013110
160lt / 3.0m ²	3300012968	3300013077
200lt / 2.6m ²	3300013103	3300013109
200lt / 3.0m ²	3300012969	3300013108
200lt / 4.0m ²	3300012997	3300013107
300lt / 4.0m ²	3300013095	3300013106
300lt / 5.2m ²	3300013104	3300013105

** ΔΙΑΤΙΘΕΝΤΑΙ ΚΑΙ ΜΕ ΟΡΙΖΟΝΤΙΟ ΣΥΛΛΕΚΤΗ

*ΧΡΟΝΟΣ ΠΑΡΑΔΟΣΗΣ: ΚΑΤΟΠΙΝ ΣΥΝΕΝΝΟΗΣΗΣ

CLASSIC

Σταθερά στην κορυφή των προτιμήσεων στην Ελληνική Αγορά



* Η επέκταση της εγγύησης σε 3 έτη χρεώνεται και αφορά τον ιδιώτη



ΗΛΙΑΚΟΙ ΘΕΡΜΟΣΙΦΩΝΕΣ INOX

ΤΥΠΟΣ	ΔΙΠΛΗΣ ΕΝΕΡΓΕΙΑΣ	
	ΤΑΡΑΤΣΑ	ΚΕΡΑΜΟΣΚΕΠΗ
	ΚΩΔΙΚΟΣ	ΚΩΔΙΚΟΣ
120lt / 2.0m ² **	3300011380	3300011695
160lt / 2.6m ² **	3300011384	3300011451
160lt / 3.0m ²	3300011267	3300011569
200lt / 2.6m ²	3300011388	3300011431
200lt / 3.0m ²	3300011390	3300011735
200lt / 4.0m ²	3300011392	3300011457
300lt / 4.0m ²	3300012970	3300013100
300lt / 5.2m ²	3300013029	3300012974

ΤΥΠΟΣ	ΤΡΙΠΛΗΣ ΕΝΕΡΓΕΙΑΣ	
	ΤΑΡΑΤΣΑ	ΚΕΡΑΜΟΣΚΕΠΗ
	ΚΩΔΙΚΟΣ	ΚΩΔΙΚΟΣ
120lt / 2.0m ² **	3300011381	3300011699
160lt / 2.6m ² **	3300011266	3300011623
160lt / 3.0m ²	3300011265	3300011445
200lt / 2.6m ²	3300011491	3300013034
200lt / 3.0m ²	3300011391	3300011583
200lt / 4.0m ²	3300011233	3300011460
300lt / 4.0m ²	3300011398	3300012990
300lt / 5.2m ²	3300013101	3300013097

ΤΥΠΟΣ	ΤΡΙΠΛΗΣ ΕΝΕΡΓΕΙΑΣ ΓΙΑ ΑΝΤΛΙΑ ΘΕΡΜΟΤΗΤΑΣ *	
	ΤΑΡΑΤΣΑ	ΚΕΡΑΜΟΣΚΕΠΗ
	ΚΩΔΙΚΟΣ	ΚΩΔΙΚΟΣ
160lt / 2.6m ² **	3300013111	3300013117
160lt / 3.0m ²	3300013112	3300013118
200lt / 2.6m ²	3300013113	3300013119
200lt / 3.0m ²	3300013114	3300013120
200lt / 4.0m ²	3300011921	3300013121
300lt / 4.0m ²	3300013115	3300013122
300lt / 5.2m ²	3300013116	3300013123

** ΔΙΑΤΙΘΕΝΤΑΙ ΚΑΙ ΜΕ ΟΡΙΖΟΝΤΙΟ ΣΥΛΛΕΚΤΗ

*ΧΡΟΝΟΣ ΠΑΡΑΔΟΣΗΣ: ΚΑΤΟΠΙΝ ΣΥΝΕΝΝΟΗΣΗΣ

CLASSIC

Σταθερά στην κορυφή των προτιμήσεων στην Ελληνική Αγορά



Ενεργειακή
σήμανση



ΜΠΟΪΛΕΡ GLASS

ΤΥΠΟΣ	ΔΙΠΛΗΣ ΕΝΕΡΓΕΙΑΣ
	ΚΩΔΙΚΟΣ
120lt	2110000042
160lt	2110000055
200lt	2110000069
300lt	2110001235

ΤΥΠΟΣ	ΤΡΙΠΛΗΣ ΕΝΕΡΓΕΙΑΣ
	ΚΩΔΙΚΟΣ
120lt	2110000043
160lt	2110000056
200lt	2110000070
300lt	2110001238

ΤΥΠΟΣ	ΤΡΙΠΛΗΣ ΕΝΕΡΓΕΙΑΣ ΓΙΑ ΑΝΤΛΙΑ ΘΕΡΜΟΤΗΤΑΣ *	
	ΕΠΙΦΑΝΕΙΑ ΕΝΑΛΛΑΚΤΗ	ΚΩΔΙΚΟΣ
160lt	1,6m ²	2110001358
200lt	1,6m ²	2110001356
300lt	2,0m ²	2110001594

*ΧΡΟΝΟΣ ΠΑΡΑΔΟΣΗΣ: ΚΑΤΟΠΙΝ ΣΥΝΕΝΟΗΣΗΣ

ΜΠΟΪΛΕΡ INOX

ΤΥΠΟΣ	ΔΙΠΛΗΣ ΕΝΕΡΓΕΙΑΣ
	ΚΩΔΙΚΟΣ
120lt	2110000044
160lt	2110000057
200lt	2110000071
300lt	2110001268

ΤΥΠΟΣ	ΤΡΙΠΛΗΣ ΕΝΕΡΓΕΙΑΣ
	ΚΩΔΙΚΟΣ
120lt	2110000045
160lt	2110000058
200lt	2110000072
300lt	2110001269

ΤΥΠΟΣ	ΤΡΙΠΛΗΣ ΕΝΕΡΓΕΙΑΣ ΓΙΑ ΑΝΤΛΙΑ ΘΕΡΜΟΤΗΤΑΣ *	
	ΕΠΙΦΑΝΕΙΑ ΕΝΑΛΛΑΚΤΗ	ΚΩΔΙΚΟΣ
160lt	1,6m ²	2110001591
200lt	1,6m ²	2110001592
300lt	2,0m ²	2110001593

*ΧΡΟΝΟΣ ΠΑΡΑΔΟΣΗΣ: ΚΑΤΟΠΙΝ ΣΥΝΕΝΟΗΣΗΣ

Στην αντικατάσταση μπόιλερ θα πρέπει να υπολογίζονται και οι κωδικοί :
5000000022 (βαλβίδα - τάπα - ασφαλιστικό) και 2401000225 (αντιψυκτικό υγρό)

CLASSIC

Σταθερά στην κορυφή των προτιμήσεων
στην Ελληνική Αγορά

ΣΥΛΛΕΚΤΕΣ ΑΡΟΛΛΟΝ AL LS

ΤΥΠΟΣ	ΚΩΔΙΚΟΣ
1500 (1.5m ²) 2 ΠΑΡΟΧΩΝ	7110000850
2000 (2.0m ²) 2 ΠΑΡΟΧΩΝ	7110000852
2000 (2.0m ²) 4 ΠΑΡΟΧΩΝ	7110000851
2600 (2.6m ²) 4 ΠΑΡΟΧΩΝ	7110000853



ΠΡΟΣΟΧΗ!
ΣΤΙΣ ΑΠΟΜΙΜΗΣΕΙΣ

ΒΑΣΗ ΣΤΗΡΙΞΗΣ *

ΤΥΠΟΣ	ΤΑΡΑΤΣΑ	ΚΕΡΑΜΟΣΚΕΠΗ
	ΚΩΔΙΚΟΣ	ΚΩΔΙΚΟΣ
120 / 2.0	2110000224	2110000225
160 / 2.6 - 200 / 2.6	2110000230	2110000231
160 / 3.0 - 200 / 3.0	2110000226	2110000227
200 / 4.0 - 300 / 4.0	2110000228	2110000229
300 / 5.2	2110000991	7110000700



*Όλες οι βάσεις διατίθενται και σε χαμηλού τύπου προφίλ χωρίς έξτρα χρέωση

*ΧΡΟΝΟΣ ΠΑΡΑΔΟΣΗΣ: ΚΑΤΟΠΙΝ ΣΥΝΕΝΝΟΗΣΗΣ

ΣΕΤ ΣΥΝΔΕΣΗΣ ΓΙΑ GLASS Με ανοξείδωτο (AISI 316L) εύκαμπτο σωλήνα DN16

ΤΥΠΟΣ	ΤΑΡΑΤΣΑ	ΚΕΡΑΜΟΣΚΕΠΗ
	ΚΩΔΙΚΟΣ	ΚΩΔΙΚΟΣ
120 / 2.0	2110000424	2110000501
160 / 2.6 - 200 / 2.6	2110000425	2110000500
160 / 3.0	2110000426	2110000499
200 / 3.0	2110000430	2110000506
200 / 4.0	2110000431	2110000498
300 / 4.0	2110000434	2110000503
300 / 5.2	7110000664	7110000696

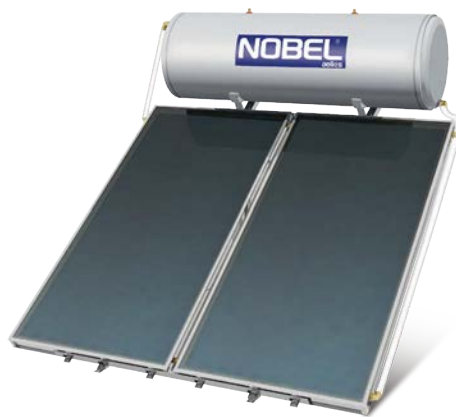


ΣΕΤ ΣΥΝΔΕΣΗΣ ΓΙΑ INOX Με ανοξείδωτο (AISI 316L) εύκαμπτο σωλήνα DN16

ΤΥΠΟΣ	ΤΑΡΑΤΣΑ	ΚΕΡΑΜΟΣΚΕΠΗ
	ΚΩΔΙΚΟΣ	ΚΩΔΙΚΟΣ
120 / 2.0	7110000767	7110000765
160 / 2.6 - 200 / 2.6	7110000762	7110000763
160 / 3.0	7110000761	7110000770
200 / 3.0	7110000771	7110000772
200 / 4.0	7110000760	7110000764
300 / 4.0	7110000773	7110000766
300 / 5.2	7110000774	7110000775

aelios®

Οικονομική πρόταση υψηλής απόδοσης



ΗΛΙΑΚΟΙ ΘΕΡΜΟΣΙΦΩΝΕΣ ALS - GLASS

ΤΥΠΟΣ	ΔΙΠΛΗΣ ΕΝΕΡΓΕΙΑΣ (με υδροσκελετό αλουμινίου)	
	ΤΑΡΑΤΣΑ	ΚΕΡΑΜΟΣΚΕΠΗ
	ΚΩΔΙΚΟΣ	ΚΩΔΙΚΟΣ
120lt / 1.5m ²	3400012976	3400013080
120lt / 2.0m ²	3400011642	3400011654
160lt / 2.0m ²	3400011613	3400013081
160lt / 2.6m ²	3400000048	3400011655
160lt / 3.0m ²	3400011629	3400011656
200lt / 2.6m ²	3400011617	3400011657
200lt / 3.0m ²	3400011643	3400011658
200lt / 4.0m ²	3400011634	3400011659
300lt / 4.0m ²	3400011976	3400011978
300lt / 5.2m ²	3400012023	3400013082

ΤΥΠΟΣ	ΤΡΙΠΛΗΣ ΕΝΕΡΓΕΙΑΣ (με υδροσκελετό αλουμινίου)	
	ΤΑΡΑΤΣΑ	ΚΕΡΑΜΟΣΚΕΠΗ
	ΚΩΔΙΚΟΣ	ΚΩΔΙΚΟΣ
120lt / 1.5m ²	3400011835	3400013083
120lt / 2.0m ²	3400011644	3400011661
160lt / 2.0m ²	3400011903	3400013084
160lt / 2.6m ²	3400000053	3400011662
160lt / 3.0m ²	3400011633	3400011663
200lt / 2.6m ²	3400011645	3400011664
200lt / 3.0m ²	3400011646	3400011665
200lt / 4.0m ²	3400011635	3400011666
300lt / 4.0m ²	3400011981	3400011982
300lt / 5.2m ²	3400013085	3400013086

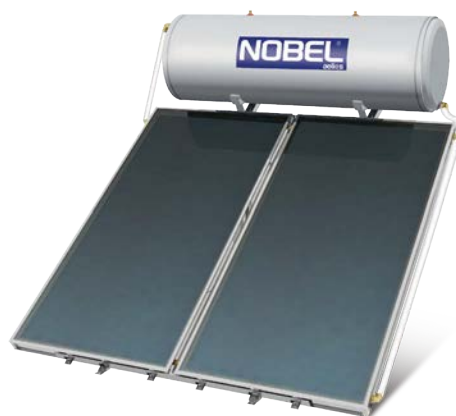
aelios®



Στην αντικατάσταση μπόιλερ θα πρέπει να υπολογίζονται και οι κωδικοί : 5000000022 (βαθμίδα - τάπα - ασφαλιστικό) και 2401000225 (αντιψυκτικό υγρό)

aelios[®]

Οικονομική πρόταση υψηλής απόδοσης



ΗΛΙΑΚΟΙ ΘΕΡΜΟΣΙΦΩΝΕΣ **CUS - GLASS**

ΤΥΠΟΣ	ΔΙΠΛΗΣ ΕΝΕΡΓΕΙΑΣ (υδροσκελετό χαλκού) *	
	ΤΑΡΑΤΣΑ	ΚΕΡΑΜΟΣΚΕΠΗ
	ΚΩΔΙΚΟΣ	ΚΩΔΙΚΟΣ
120lt / 1.5m ²	3400012995	3400013089
120lt / 2.0m ²	3400011689	3400013090
160lt / 2.0m ²	3400011589	3400013092
160lt / 2.6m ²	3400000052	3400000043
160lt / 3.0m ²	3400011690	3400013094
200lt / 2.6m ²	3400011615	3400013096
200lt / 3.0m ²	3400011758	3400011778
200lt / 4.0m ²	3400000056	3400013098
300lt / 4.0m ²	3400011975	3400013100
300lt / 5.2m ²	3400013105	3400013102

*ΧΡΟΝΟΣ ΠΑΡΑΔΟΣΗΣ: ΚΑΤΟΠΙΝ ΣΥΝΕΝΝΟΗΣΗΣ

ΤΥΠΟΣ	ΤΡΙΠΛΗΣ ΕΝΕΡΓΕΙΑΣ (με υδροσκελετό χαλκού) *	
	ΤΑΡΑΤΣΑ	ΚΕΡΑΜΟΣΚΕΠΗ
	ΚΩΔΙΚΟΣ	ΚΩΔΙΚΟΣ
120lt / 1.5m ²	3400013087	3400013088
120lt / 2.0m ²	3400011854	3400013091
160lt / 2.0m ²	3400012950	3400013093
160lt / 2.6m ²	3400011809	3400000044
160lt / 3.0m ²	3400011631	3400011789
200lt / 2.6m ²	3400013076	3400013095
200lt / 3.0m ²	3400011630	3400013097
200lt / 4.0m ²	3400011632	3400013099
300lt / 4.0m ²	3400013023	3400013101
300lt / 5.2m ²	3400013104	3400013103

*ΧΡΟΝΟΣ ΠΑΡΑΔΟΣΗΣ: ΚΑΤΟΠΙΝ ΣΥΝΕΝΝΟΗΣΗΣ

ΜΠΟΪΛΕΡ ΑΕΛΙΟΣ

ΤΥΠΟΣ	ΔΙΠΛΗΣ ΕΝΕΡΓΕΙΑΣ	ΤΡΙΠΛΗΣ ΕΝΕΡΓΕΙΑΣ
	ΚΩΔΙΚΟΣ	ΚΩΔΙΚΟΣ
120lt	2110001520	2110001521
160lt	2110001509	2110001512
200lt	2110001510	2110001513
300lt	2110001511	2110001514

aelios®

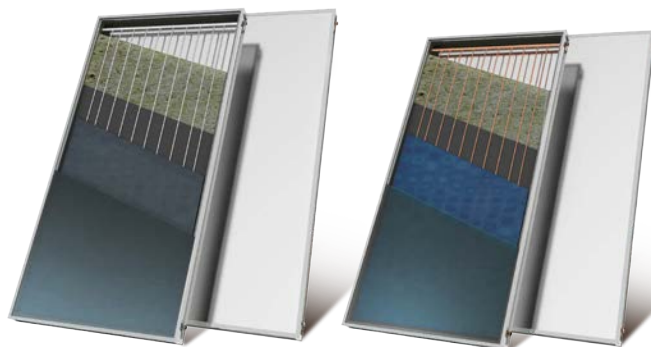
ΣΥΛΛΕΚΤΕΣ

με υδροσκελετό αλουμινίου

ΤΥΠΟΣ	ΑΕΛΙΟΣ AL LS
	ΚΩΔΙΚΟΣ
AL LS 1500 (1.5m ²)	7110000962
AL LS 2000 (2.0m ²)	7110000964
AL LS 2600 (2.6m ²)	7110000968

με υδροσκελετό χαλκού

ΤΥΠΟΣ	ΑΕΛΙΟΣ CUS
	ΚΩΔΙΚΟΣ
CUS 1500 (1.5m ²)	7110000652
CUS 2000 (2.0m ²)	7110000635
CUS 2600 (2.6m ²)	7110000654



AELIOS AL LS

AELIOS CUS

ΤΥΠΟΣ	ΑΕΛΙΟΣ CUS Ø15
	ΚΩΔΙΚΟΣ
CUS Ø15 1500 (1.5m ²)	7110000785
CUS Ø15 2000 (2.0m ²)	7110000751
CUS Ø15 2600 (2.6m ²)	7110000866

Ο ΣΥΛΛΕΚΤΗΣ ΑΕΛΙΟΣ CUS Ø15 ΔΙΑΤΙΘΕΤΑΙ ΓΙΑ ΑΝΤΙΚΑΤΑΣΤΑΣΗ ΜΟΝΟ ΓΙΑ ΗΛΙΑΚΑ ΑΝΟΙΧΤΟΥ ΚΥΚΛΩΜΑΤΟΣ

*ΧΡΟΝΟΣ ΠΑΡΑΔΟΣΗΣ: ΚΑΤΟΠΙΝ ΣΥΝΕΝΝΟΗΣΗΣ

ΒΑΣΗ ΣΤΗΡΙΞΗΣ *

ΤΥΠΟΣ	ΤΑΡΑΤΣΑ	ΚΕΡΑΜΟΣΚΕΠΗ
	ΚΩΔΙΚΟΣ	ΚΩΔΙΚΟΣ
120 / 1.5	7110000890	7110000885
120 / 2.0	7110000857	2110000818
160 / 2.0 - 160 / 2.6 - 200 / 2.6	7110000825	2110000786
160 / 3.0 - 200 / 3.0	7110000893	2110000819
200 / 4.0	7110000894	2110000820
300 / 4.0	7110000826	2110000821
300 / 5.2 **	7110000895	7110000886



* Όλες οι βάσεις διατίθενται και σε χαμηλού τύπου προφίλ χωρίς έξτρα χρέωση

Απαιτείται το κιτ κεραμοσκεπής (κωδ: 2110000750) συμπληρωματικά με επιπλέον χρέωση στην τιμή της κεραμοσκεπής.
** Για τον τύπο 300 / 5.2 απαιτείται το κιτ κεραμοσκεπής (κωδ: 2110000845) με επιπλέον χρέωση στην τιμή της κεραμοσκεπής.

ΣΕΤ ΣΥΝΔΕΣΗΣ

ΤΥΠΟΣ	ΤΑΡΑΤΣΑ - ΚΕΡΑΜΟΣΚΕΠΗ
	ΚΩΔΙΚΟΣ
120 / 1.5	7110000951
120 / 2.0	7110000952
160 / 2.0	7110000953
160 / 2.6	7110000954
160 / 3.0	7110000955
200 / 2.6	7110000956
200 / 3.0	7110000957
200 / 4.0	7110000958
300 / 4.0	7110000959
300 / 5.2	7110000960



AROLLON®

Ο μοναδικός ηλιακός χωρίς εμφανής σωληνώσεις



ΗΛΙΑΚΟΙ ΘΕΡΜΟΣΙΦΩΝΕΣ

ΤΥΠΟΣ	ΔΙΠΛΗΣ ΕΝΕΡΓΕΙΑΣ *	
	ΤΑΡΑΤΣΑ	ΚΕΡΑΜΟΣΚΕΠΗ
	ΚΩΔΙΚΟΣ	ΚΩΔΙΚΟΣ
160lt / 2.0m ²	3100011554	3100011547
200lt / 2.6m ²	3100011556	3100011551
320lt / 4.0m ²	3100011558	3100011552

ΤΥΠΟΣ	ΤΡΙΠΛΗΣ ΕΝΕΡΓΕΙΑΣ *	
	ΤΑΡΑΤΣΑ	ΚΕΡΑΜΟΣΚΕΠΗ
	ΚΩΔΙΚΟΣ	ΚΩΔΙΚΟΣ
160lt / 2.0m ²	3100011555	3100011550
200lt / 2.6m ²	3100011557	3100011548
320lt / 4.0m ²	3100011559	3100011549

*ΧΡΟΝΟΣ ΠΑΡΑΔΟΣΗΣ: ΚΑΤΟΠΙΝ ΣΥΝΕΝΝΟΗΣΗΣ

ΜΠΟΪΛΕΡ GLASS



ΤΥΠΟΣ	ΔΙΠΛΗΣ ΕΝΕΡΓΕΙΑΣ *	ΤΡΙΠΛΗΣ ΕΝΕΡΓΕΙΑΣ *
	ΚΩΔΙΚΟΣ	ΚΩΔΙΚΟΣ
160lt	2110000277	2110000335
200lt	2110000278	2110000336
320lt	2110000279	2110000337



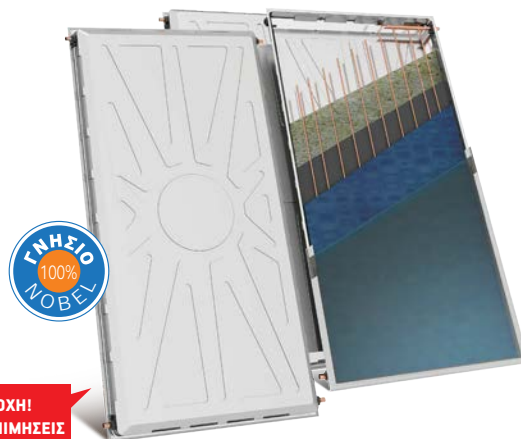
*ΧΡΟΝΟΣ ΠΑΡΑΔΟΣΗΣ: ΚΑΤΟΠΙΝ ΣΥΝΕΝΝΟΗΣΗΣ

ΣΥΛΛΕΚΤΕΣ ΑΡΟΛΛΟΝ AL



ΤΥΠΟΣ	ΚΩΔΙΚΟΣ
4 ΠΑΡΟΧΩΝ	
2000 (2.0m ²)	2110000288
2600 (2.6m ²)	2110000289



*ΧΡΟΝΟΣ ΠΑΡΑΔΟΣΗΣ: ΚΑΤΟΠΙΝ ΣΥΝΕΝΝΟΗΣΗΣ



ΠΡΟΣΟΧΗ! ΣΤΙΣ ΑΠΟΜΙΜΗΣΕΙΣ

AROLLON®

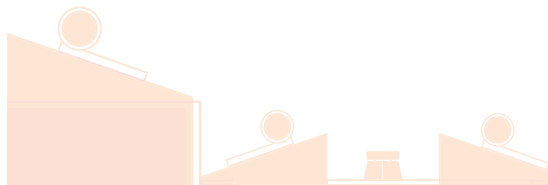
ΒΑΣΗ ΣΤΗΡΙΞΗΣ ΜΕ ΕΞΑΡΤΗΜΑΤΑ ΚΑΙ ΔΙΑΚΟΣΜΗΤΙΚΑ

ΤΥΠΟΣ	ΤΑΡΑΤΣΑ	ΚΕΡΑΜΟΣΚΕΠΗ		
	ΚΩΔΙΚΟΣ	ΚΩΔΙΚΟΣ		
160 / 2.0 - 200 / 2.6	2110000280	2110000393		
320 / 4.0	2110000291	2110000394		

ΕΝΑΛΛΑΚΤΙΚΕΣ ΛΥΣΕΙΣ

για όλους τους
τύπους ηλιακών
θερμοσιφώνων

ΚΩΔΙΚΟΣ	ΠΕΡΙΓΡΑΦΗ
2110000587	Βάση υπερύψωσης 25cm (Ταράτσα)



ΕΙΔΙΚΕΣ ΧΡΕΩΣΕΙΣ (επιπλέον στην αρχική τιμή)

ΜΠΟΪΛΕΡ ΗΛΙΑΚΟΥ: ΧΡΕΩΣΗ ΓΙΑ ΕΙΔΙΚΗ ΚΑΤΑΣΚΕΥΗ κατ'ελάχιστον ή κατόπιν συμφωνίας για ιδιαίτερες περιπτώσεις:

- Χρέωση για ανακυκλοφορία
- Χρέωση για αισθητήριο
- Χρέωση για κεραμιδί χρώμα

ΗΛΙΑΚΟ ΣΥΣΤΗΜΑ: ΧΡΕΩΣΗ ΓΙΑ ΕΙΔΙΚΗ ΚΑΤΑΣΚΕΥΗ κατ'ελάχιστον ή κατόπιν συμφωνίας για ιδιαίτερες περιπτώσεις:

- Βαμμένες βάσεις
- Ηλιακά με οριζόντιο συλλέκτη
- INOX εξωτερικά
- Βαμμένοι συλλέκτες

ΚΑΛΥΜΜΑΤΑ ΣΥΛΛΕΚΤΩΝ:

- Χρέωση για Κάλυμμα συλλεκτών (κωδ. 2000000719) 1,5m²
- Χρέωση για Κάλυμμα συλλεκτών (κωδ. 2000000720) 2,0m²
- Χρέωση για Κάλυμμα συλλεκτών (κωδ. 2000000721) 2,6m²

ΚΑΣΩΜΑ ΣΥΛΛΟΓΗΣ ΥΓΡΩΝ ΔΙΑΡΡΟΗΣ:

- Χρέωση για κάσωμα συλλογής υγρών διαρροής (κωδ. 6000002320)

ΣΥΣΤΗΜΑΤΑ ΒΕΒΙΑΣΜΕΝΗΣ ΚΥΚΛΟΦΟΡΙΑΣ

ΜΠΟΪΛΕΡ ΛΕΒΗΤΟΣΤΑΣΙΟΥ ΕΠΙΣΜΑΛΤΩΜΕΝΑ



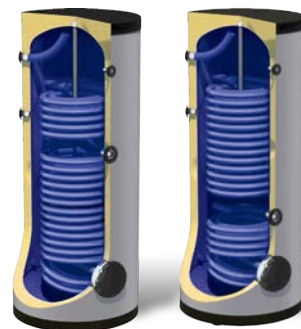
ΤΥΠΟΣ	ΧΩΡΙΣ ΕΝΑΛΛΑΚΤΗ	ΜΕ 1 ΕΝΑΛΛΑΚΤΗ	ΜΕ 2 ΕΝΑΛΛΑΚΤΕΣ
	ΚΩΔΙΚΟΣ	ΚΩΔΙΚΟΣ	ΚΩΔΙΚΟΣ
160lt	2110001486	2110001493	2110001417
200lt	2110001487	2110001494	2110001500
300lt	2110001488	2110001495	2110001501
400lt	2110001489	2110001496	2110001502
500lt	2110001490	2110001497	2110001503
800lt *	2110001491	2110001498	2110001504
1000lt *	2110001492	2110001499	2110001505
1500lt *	2001000069	2001000022	2001000028
2000lt *	2001000046	2000000240	2000000060



Ενεργειακή σήμανση



ΜΠΟΪΛΕΡ ΛΕΒΗΤΟΣΤΑΣΙΟΥ ΕΠΙΣΜΑΛΤΩΜΕΝΑ ΓΙΑ ΑΝΤΛΙΕΣ ΘΕΡΜΟΤΗΤΑΣ *



ΤΥΠΟΣ	ΜΕ 1 ΕΝΑΛΛΑΚΤΗ		ΜΕ 2 ΕΝΑΛΛΑΚΤΕΣ	
	ΚΩΔΙΚΟΣ	ΕΠΙΦΑΝΕΙΑ ΕΝΑΛΛΑΚΤΗ	ΚΩΔΙΚΟΣ	ΕΠΙΦΑΝΕΙΑ ΕΝΑΛΛΑΚΤΗ
160lt	2110001629	1,8 m ²	-	-
200lt	2110001608	2,62 m ²	2110001595	1,65 m ² - 0,64 m ²
300lt	2110001630	3,77 m ²	2110001626	3,12 m ² - 1,14 m ²
400lt	2110001635	4,76 m ²	2110001636	3,06 m ² - 1,51 m ²
500lt	2110001631	6,0 m ²	2110001619	4,21 m ² - 1,51 m ²
800lt	2110001632	6,55 m ²	2110001634	4,54 m ² - 2,44 m ²
1000lt	2110001633	8,20 m ²	2110001620	6,18 m ² - 3,66 m ²

*ΧΡΟΝΟΣ ΠΑΡΑΔΟΣΗΣ: ΚΑΤΟΠΙΝ ΣΥΝΕΝΝΟΗΣΗΣ.

BUFFER (Δοχεία αδρανείας ΧΩΡΙΣ ΣΜΑΛΤΟ) *


ΤΥΠΟΣ	ΧΩΡΙΣ ΕΝΑΛΛΑΚΤΗ	ΜΕ 1 ΕΝΑΛΛΑΚΤΗ	ΜΕ 2 ΕΝΑΛΛΑΚΤΕΣ
	ΚΩΔΙΚΟΣ	ΚΩΔΙΚΟΣ	ΚΩΔΙΚΟΣ
160lt	2110001459	2110001468	2110001477
200lt	2110001460	2110001536	2110001478
300lt	2110001461	2110001537	2110001479
400lt	2110001462	2110001530	2110001480
500lt	2110001463	2110001538	2110001481
800lt	2110001464	2110001473	2110001482
1000lt	2110001465	2110001474	2110001483
1500lt	2110001466	2110001475	2110001484
2000lt	2110001467	2110001476	2110001485


BUFFER (Δοχεία αδρανείας ΜΕ ΣΜΑΛΤΟ) *

ΤΥΠΟΣ	ΧΩΡΙΣ ΕΝΑΛΛΑΚΤΗ	ΜΕ 1 ΕΝΑΛΛΑΚΤΗ	ΜΕ 2 ΕΝΑΛΛΑΚΤΕΣ
	ΚΩΔΙΚΟΣ	ΚΩΔΙΚΟΣ	ΚΩΔΙΚΟΣ
160lt	2110001665	2110001671	2110001672
200lt	2110001565	2110001673	2110001674
300lt	2110001610	2110001675	2110001676
400lt	2110001666	2110001677	2110001678
500lt	2110001658	2110001679	2110001680
800lt	2110001667	2110001681	2110001682
1000lt	2110001668	2110001683	2110001684
1500lt	2110001669	2110001685	2110001686
2000lt	2110001670	2110001687	2110001688



*ΧΡΟΝΟΣ ΠΑΡΑΔΟΣΗΣ: ΚΑΤΟΠΙΝ ΣΥΝΕΝΝΟΗΣΗΣ

ΔΟΧΕΙΑ ΑΔΡΑΝΕΙΑΣ (Κάθετα)

ΤΥΠΟΣ	ΕΠΙΣΜΑΛΤΩΜΕΝΑ + UV	
	ΚΩΔΙΚΟΣ	ΚΩΔΙΚΟΣ
60lt	2110001614	2100012039
80lt	2110001611	2100012040
100lt	2110001612	2100012041
120lt	2110001615	2100012042


COMBI (Tank in tank) *

Με επισμαλτωμένο το δοχείο αποθήκευσης του νερού χρήσης (150lt, 200lt και 300lt)

ΤΥΠΟΣ	ΧΩΡΙΣ ΕΝΑΛΛΑΚΤΗ	ΜΕ 1 ΕΝΑΛΛΑΚΤΗ	ΜΕ 2 ΕΝΑΛΛΑΚΤΕΣ
	ΚΩΔΙΚΟΣ	ΚΩΔΙΚΟΣ	ΚΩΔΙΚΟΣ
600lt / 150lt	2001000279	2001000283	2001000075
800lt / 200lt	2001000285	2001000287	2001000288
1000lt / 200lt	2001000280	2001000038	2001000064
1500lt / 300lt	2001000012	2001000286	2001000289



*ΧΡΟΝΟΣ ΠΑΡΑΔΟΣΗΣ: ΚΑΤΟΠΙΝ ΣΥΝΕΝΝΟΗΣΗΣ



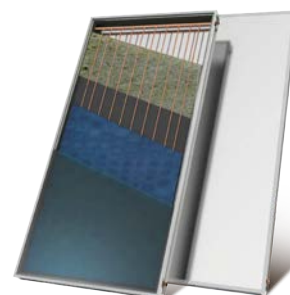
ΣΤΑ ΠΑΡΑΠΑΝΩ ΔΟΧΕΙΑ ΔΕΝ ΠΕΡΙΛΑΜΒΑΝΕΤΑΙ Η ΑΝΤΙΣΤΑΣΗ ΜΕ ΘΕΡΜΟΣΤΑΤΗ. (Βλ. σελίδα 31)

ΣΥΛΛΕΚΤΕΣ ΓΙΑ ΣΥΣΤΗΜΑΤΑ ΒΕΒΙΑΣΜΕΝΗΣ ΚΥΚΛΟΦΟΡΙΑΣ

ΑΕΛΙΟΣ CUS (Επιλεκτική) *

ΤΥΠΟΣ	ΚΑΘΕΤΟΣ	ΟΡΙΖΟΝΤΙΟΣ
4 ΠΑΡΟΧΩΝ	ΚΩΔΙΚΟΣ	ΚΩΔΙΚΟΣ
CUS 1500 (1.5m ²)	7110000652	7110000811
CUS 2000 (2.0m ²)	7110000635	7110000741
CUS 2600 (2.6m ²)	7110000654	7110000746

*ΧΡΟΝΟΣ ΠΑΡΑΔΟΣΗΣ: ΚΑΤΟΠΙΝ ΣΥΝΕΝΝΟΗΣΗΣ



APOLLON AL

ΤΥΠΟΣ	ΚΑΘΕΤΟΣ	ΟΡΙΖΟΝΤΙΟΣ
4 ΠΑΡΟΧΩΝ	ΚΩΔΙΚΟΣ	ΚΩΔΙΚΟΣ
1500 (1.5m ²)	2110000281	2110000751
2000 (2.0m ²)	2110000282	2110000556
2600 (2.6m ²)	2110000283	2110000539

APOLLON Cu *

ΤΥΠΟΣ	ΚΑΘΕΤΟΣ
4 ΠΑΡΟΧΩΝ	ΚΩΔΙΚΟΣ
1500 (1.5m ²)	2110000368
2000 (2.0m ²)	2110000389
2600 (2.6m ²)	2110000367

APOLLON AL S.I. *

ΤΥΠΟΣ	ΚΑΘΕΤΟΣ	ΟΡΙΖΟΝΤΙΟΣ
4 ΠΑΡΟΧΩΝ	ΚΩΔΙΚΟΣ	ΚΩΔΙΚΟΣ
1500 (1.5m ²)	2110000366	7110000815
2000 (2.0m ²)	2110000388	2110000686
2600 (2.6m ²)	2110000365	2110000687

Ο συλλέκτης **Apollon AL S.I.** διαθέτει επιπλέον πλαινή μόνωση. Ιδανικός για τις περιοχές με χαμηλές θερμοκρασίες.

*ΧΡΟΝΟΣ ΠΑΡΑΔΟΣΗΣ: ΚΑΤΟΠΙΝ ΣΥΝΕΝΝΟΗΣΗΣ

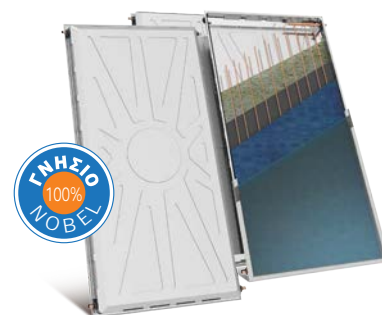
Με υδροσκελετό τύπου «μαϊάνδρος» χωρίς σημεία συγκόλλησης

APOLLON MEANDER *

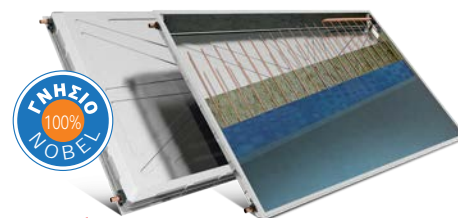
ΤΥΠΟΣ	ΚΑΘΕΤΟΣ
4 ΠΑΡΟΧΩΝ	ΚΩΔΙΚΟΣ
2000 (2.0m ²)	7110000837
2600 (2.6m ²)	7110000838

*ΧΡΟΝΟΣ ΠΑΡΑΔΟΣΗΣ: ΚΑΤΟΠΙΝ ΣΥΝΕΝΝΟΗΣΗΣ

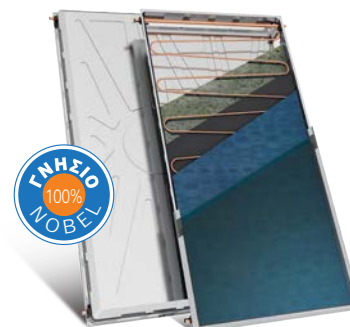
Ο «μαϊάνδρος» προτείνεται για πεδία που απαιτείται η μέγιστη απόδοση του συστήματος με ελεγχόμενη ροή



ΠΡΟΣΟΧΗ!
ΣΤΙΣ ΑΠΟΜΙΜΗΣΕΙΣ



ΠΡΟΣΟΧΗ!
ΣΤΙΣ ΑΠΟΜΙΜΗΣΕΙΣ



ΠΡΟΣΟΧΗ!
ΣΤΙΣ ΑΠΟΜΙΜΗΣΕΙΣ

ΒΑΣΕΙΣ ΣΤΗΡΙΞΗΣ ΓΙΑ ΣΥΛΛΕΚΤΕΣ ΣΥΣΤΗΜΑΤΩΝ ΒΕΒΙΑΣΜΕΝΗΣ ΚΥΚΛΟΦΟΡΙΑΣ *

ΓΙΑ ΚΑΘΕΤΟΥΣ ΣΥΛΛΕΚΤΕΣ		
ΤΥΠΟΣ	ΤΑΡΑΤΣΑ	ΚΕΡΑΜΟΣΚΕΠΗ
	ΚΩΔΙΚΟΣ	
1.5m ²	7110000870	<i>Απαιτείται το κιτ κεραμοσκεπής (κωδ: 2110000750) συμπληρωματικά με επιπλέον χρέωση στην τιμή της κεραμοσκεπής</i>
2.0m ² - 2.6m ²	2110000671	
3.0m ²	2110000865	
4.0m ²	2110000670	
5.2m ²	2110000873	<i>Απαιτείται το κιτ κεραμοσκεπής (κωδ: 2110000845) συμπληρωματικά με επιπλέον χρέωση στην τιμή της κεραμοσκεπής`</i>

ΓΙΑ ΟΡΙΖΟΝΤΙΟΥΣ ΣΥΛΛΕΚΤΕΣ	
ΤΥΠΟΣ	ΚΩΔΙΚΟΣ
ΑΕΛΙΟΣ ΗΟR (1.5m ² - 2.0m ²)	7110000616
ΑΕΛΙΟΣ ΗΟR (2.6m ²)	7110000666

ΓΙΑ ΚΑΘΕΤΟΥΣ ΣΥΛΛΕΚΤΕΣ		
ΤΥΠΟΣ	ΤΑΡΑΤΣΑ	ΚΕΡΑΜΟΣΚΕΠΗ
	ΚΩΔΙΚΟΣ	
1.5m ²	2110000480	<i>Απαιτείται το κιτ κεραμοσκεπής (κωδ: 2110000750) συμπληρωματικά με επιπλέον χρέωση στην τιμή της κεραμοσκεπής</i>
2.0m ² - 2.6m ²	2110000297	
3.0m ²	2110000299	
4.0m ²	2110000300	
5.2m ²	2110000831	<i>Απαιτείται το κιτ κεραμοσκεπής (κωδ: 2110000845) συμπληρωματικά με επιπλέον χρέωση στην τιμή της κεραμοσκεπής</i>

ΓΙΑ ΟΡΙΖΟΝΤΙΟΥΣ ΣΥΛΛΕΚΤΕΣ	
ΤΥΠΟΣ	ΚΩΔΙΚΟΣ
ΑΡΟΛΛΟΝ ΗΟR (1.5m ² - 2.0m ²)	2110000785
ΑΡΟΛΛΟΝ ΗΟR (2.6m ²)	2110000794

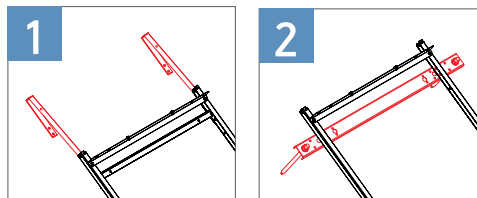
* Όλες οι βάσεις διατίθενται και σε χαμηλού τύπου προφίλ χωρίς έξτρα χρέωση



Για τους συλλέκτες **Aelios** και **Apollo** η βάση στήριξης για τοποθέτηση σε κεραμοσκεπή διατίθενται σε δυο τύπους: Κοινή βάση στήριξης για ταράτσα ή κεραμοσκεπή με τιράντες [1]
Βάση στήριξης κεραμοσκεπής με τραβέρσες και ντιζοστρίφωνα [2]



Αν ο συλλέκτης είναι οριζόντιος, τότε απαιτείται μία βάση ανά συλλέκτη και η τιμή παραμένει 95€ ή 179€ ανάλογα με τον τύπο



ΣΕΤ ΛΕΒΗΤΟΣΤΑΣΙΟΥ ΜΕ ΥΔΡΑΥΛΙΚΟ ΚΙΤ SINGLE LINE *

ΤΥΠΟΣ	ΚΩΔΙΚΟΣ	ΠΕΡΙΕΧΟΜΕΝΟ
15 / 75 12lt	2110001175	Υδραυλικό κιτ με διαφορικό θερμοστάτη RESOL BS/4 HE, κυκλοφορητή GRUNDFOS UPM3 15/75 high efficiency (Inverter), δοχείο διαστολής Solar 12lt με σπιράλι σύνδεσης, βάση και υλικά επιτοίχια στήριξης
15 / 105 18lt	2110001276	Υδραυλικό κιτ με διαφορικό θερμοστάτη RESOL BS/4 HE, κυκλοφορητή GRUNDFOS UPM3 15/1ss05 high efficiency (Inverter), δοχείο διαστολής Solar 18lt με σπιράλι σύνδεσης, βάση και υλικά επιτοίχια στήριξης

*ΧΡΟΝΟΣ ΠΑΡΑΔΟΣΗΣ: ΚΑΤΟΠΙΝ ΣΥΝΕΝΝΟΗΣΗΣ



ΣΕΤ ΛΕΒΗΤΟΣΤΑΣΙΟΥ ΜΕ ΥΔΡΑΥΛΙΚΟ ΚΙΤ DOUBLE LINE

ΤΥΠΟΣ	ΚΩΔΙΚΟΣ	ΠΕΡΙΕΧΟΜΕΝΟ
15 / 75 12lt	2110000218	Υδραυλικό κιτ με διαφορικό θερμοστάτη RESOL BS/4 HE, κυκλοφορητή GRUNDFOS UPM3 15/75 high efficiency (Inverter), δοχείο διαστολής Solar 12lt με σπιράλι σύνδεσης, βάση και υλικά επιτοίχια στήριξης
15 / 105 18lt	2110000781	Υδραυλικό κιτ με διαφορικό θερμοστάτη RESOL BS/4 HE, κυκλοφορητή GRUNDFOS UPM3 15/105 high efficiency (Inverter), δοχείο διαστολής Solar 18lt με σπιράλι σύνδεσης, βάση και υλικά επιτοίχια στήριξης



ΔΙΑΦΟΡΙΚΟΣ ΘΕΡΜΟΣΤΑΤΗΣ ΜΕ ΑΙΣΘΗΤΗΡΙΑ (INVERTER)

ΤΥΠΟΣ	ΚΩΔΙΚΟΣ
Deltasol BS/4 HE	2505000334



ΣΕΤ ΣΥΝΔΕΣΗΣ

ΤΥΠΟΣ	ΚΩΔΙΚΟΣ
Για 1 συλλέκτη	2110000348
Για 2 συλλέκτες	2110000349



Για κάθε επιπλέον συλλέκτη, απλώς προστίθενται 2 σύνδεσμοι

ΣΥΝΔΕΣΜΟΣ

ΠΕΡΙΓΡΑΦΗ	ΚΩΔΙΚΟΣ
Σύνδεσμος Ορειχάλκινος Ø22 X Ø22	2401000049



ΜΕ ΣΥΛΛΕΚΤΗ ΑΕΛΙΟΣ CUS (ΤΑΡΑΤΣΑ) - ΜΕ 1 ΕΝΑΛΛΑΚΤΗ

ΚΩΔΙΚΟΙ	ΠΕΡΙΓΡΑΦΗ	ΤΕΜ	ΚΩΔΙΚΟΙ	ΠΕΡΙΓΡΑΦΗ	ΤΕΜ
3800013302	160 LT / 1 ΕΝΑΛ - 3 m²	1	3800013300	500 LT / 1 ΕΝΑΛ - 8.0 m²	1
7110000652	ΣΥΛΛΕΚΤΗΣ ΑΕΛΙΟΣ CUS 1500	2	7110000635	ΣΥΛΛΕΚΤΗΣ ΑΕΛΙΟΣ CUS 2000	4
2110001493	ΜΠΟΪΛΕΡ FC 160_1	1	2110001497	ΜΠΟΪΛΕΡ FC 500_1	1
2110000218	ΥΔΡΑΥΛΙΚΟ ΚΙΤ 15 / 75 12 LT	1	2110000218	ΥΔΡΑΥΛΙΚΟ ΚΙΤ 15 / 75 12 LT	1
2110000349	ΣΕΤ ΣΥΝΔΕΣΗΣ 2 ΣΥΛ.	1	2110000349	ΣΕΤ ΣΥΝΔΕΣΗΣ 2 ΣΥΛ.	1
2401000225	ΑΝΤΙΨΥΚΤΙΚΟ	3	2401000049	ΣΥΝΔΕΣΜΟΣ ΟΡΕΙΧΑΛΚΙΝΟΣ	4
2110000865	ΒΑΣΕΙΣ ΣΤΗΡΙΞΗΣ ΔΙΠΛΕΣ	1	2401000225	ΑΝΤΙΨΥΚΤΙΚΟ	5
3800013303	160 LT / 1 ΕΝΑΛ - 4 m²	1	2110000670	ΒΑΣΕΙΣ ΣΤΗΡΙΞΗΣ ΔΙΠΛΕΣ	2
7110000635	ΣΥΛΛΕΚΤΗΣ ΑΕΛΙΟΣ CUS 2000	2	3800013307	500 LT / 1 ΕΝΑΛ - 10.0 m²	1
2110001493	ΜΠΟΪΛΕΡ FC 160_1	1	7110000635	ΣΥΛΛΕΚΤΗΣ ΑΕΛΙΟΣ CUS 2000	5
2110000218	ΥΔΡΑΥΛΙΚΟ ΚΙΤ 15 / 75 12 LT	1	2110001497	ΜΠΟΪΛΕΡ FC 500_1	1
2110000349	ΣΕΤ ΣΥΝΔΕΣΗΣ 2 ΣΥΛ.	1	2110000218	ΥΔΡΑΥΛΙΚΟ ΚΙΤ 15 / 75 12 LT	1
2401000225	ΑΝΤΙΨΥΚΤΙΚΟ	3	2110000349	ΣΕΤ ΣΥΝΔΕΣΗΣ 2 ΣΥΛ.	1
2110000670	ΒΑΣΕΙΣ ΣΤΗΡΙΞΗΣ ΔΙΠΛΕΣ	1	2401000049	ΣΥΝΔΕΣΜΟΣ ΟΡΕΙΧΑΛΚΙΝΟΣ	6
3800013304	200 LT / 1 ΕΝΑΛ - 4 m²	1	2401000225	ΑΝΤΙΨΥΚΤΙΚΟ	6
7110000635	ΣΥΛΛΕΚΤΗΣ ΑΕΛΙΟΣ CUS 2000	2	2110000670	ΒΑΣΕΙΣ ΣΤΗΡΙΞΗΣ ΔΙΠΛΕΣ	2
2110001494	ΜΠΟΪΛΕΡ FC 200_1	1	2110000671	ΒΑΣΕΙΣ ΣΤΗΡΙΞΗΣ ΜΟΝΕΣ	1
2110000218	ΥΔΡΑΥΛΙΚΟ ΚΙΤ 15 / 75 12 LT	1	3800013308	800 LT / 1 ΕΝΑΛ - 16.0 m²	1
2110000349	ΣΕΤ ΣΥΝΔΕΣΗΣ 2 ΣΥΛ.	1	7110000635	ΣΥΛΛΕΚΤΗΣ ΑΕΛΙΟΣ CUS 2000	8
2401000225	ΑΝΤΙΨΥΚΤΙΚΟ	3	2110001498	ΜΠΟΪΛΕΡ FC 800_1	1
2110000670	ΒΑΣΕΙΣ ΣΤΗΡΙΞΗΣ ΔΙΠΛΕΣ	1	2110000781	ΥΔΡΑΥΛΙΚΟ ΚΙΤ 15 / 105 18 LT	1
3800013305	300 LT / 1 ΕΝΑΛ - 5.2 m²	1	2110000349	ΣΕΤ ΣΥΝΔΕΣΗΣ 2 ΣΥΛ.	2
7110000654	ΣΥΛΛΕΚΤΗΣ ΑΕΛΙΟΣ CUS 2600	2	2401000049	ΣΥΝΔΕΣΜΟΣ ΟΡΕΙΧΑΛΚΙΝΟΣ	8
2110001495	ΜΠΟΪΛΕΡ FC 300_1	1	2401000225	ΑΝΤΙΨΥΚΤΙΚΟ	10
2110000218	ΥΔΡΑΥΛΙΚΟ ΚΙΤ 15 / 75 12LT	1	2110000670	ΒΑΣΕΙΣ ΣΤΗΡΙΞΗΣ ΔΙΠΛΕΣ	4
2110000349	ΣΕΤ ΣΥΝΔΕΣΗΣ 2 ΣΥΛ.	1	3800013309	1000 LT / 1 ΕΝΑΛ - 16.0 m²	1
2401000225	ΑΝΤΙΨΥΚΤΙΚΟ	4	7110000635	ΣΥΛΛΕΚΤΗΣ ΑΕΛΙΟΣ CUS 2000	8
2110000873	ΒΑΣΕΙΣ ΣΤΗΡΙΞΗΣ ΔΙΠΛΕΣ	1	2110001499	ΜΠΟΪΛΕΡ FC 1000_1	1
3800013306	300 LT / 1 ΕΝΑΛ - 6.0 m²	1	2110000781	ΥΔΡΑΥΛΙΚΟ ΚΙΤ 15 / 105 18 LT	1
7110000635	ΣΥΛΛΕΚΤΗΣ ΑΕΛΙΟΣ CUS 2000	3	2110000349	ΣΕΤ ΣΥΝΔΕΣΗΣ 2 ΣΥΛ.	2
2110001495	ΜΠΟΪΛΕΡ FC 300_1	1	2401000049	ΣΥΝΔΕΣΜΟΣ ΟΡΕΙΧΑΛΚΙΝΟΣ	8
2110000218	ΥΔΡΑΥΛΙΚΟ ΚΙΤ 15 / 75 12 LT	1	2401000225	ΑΝΤΙΨΥΚΤΙΚΟ	10
2110000349	ΣΕΤ ΣΥΝΔΕΣΗΣ 2 ΣΥΛ.	1	2110000670	ΒΑΣΕΙΣ ΣΤΗΡΙΞΗΣ ΔΙΠΛΕΣ	4
2401000049	ΣΥΝΔΕΣΜΟΣ ΟΡΕΙΧΑΛΚΙΝΟΣ	2	3800013310	1000 LT / 1 ΕΝΑΛ - 20.0 m²	1
2401000225	ΑΝΤΙΨΥΚΤΙΚΟ	4	7110000635	ΣΥΛΛΕΚΤΗΣ ΑΕΛΙΟΣ CUS 2000	10
2110000670	ΒΑΣΕΙΣ ΣΤΗΡΙΞΗΣ ΔΙΠΛΕΣ	1	2110001499	ΜΠΟΪΛΕΡ FC 1000_1	1
2110000671	ΒΑΣΕΙΣ ΣΤΗΡΙΞΗΣ ΜΟΝΕΣ	1	2110000781	ΥΔΡΑΥΛΙΚΟ ΚΙΤ 15 / 105 18 LT	1
			2110000349	ΣΕΤ ΣΥΝΔΕΣΗΣ 2 ΣΥΛ.	2
			2401000049	ΣΥΝΔΕΣΜΟΣ ΟΡΕΙΧΑΛΚΙΝΟΣ	8
			2401000225	ΑΝΤΙΨΥΚΤΙΚΟ	12
			2110000670	ΒΑΣΕΙΣ ΣΤΗΡΙΞΗΣ ΔΙΠΛΕΣ	4
			2110000671	ΒΑΣΕΙΣ ΣΤΗΡΙΞΗΣ ΜΟΝΕΣ	2

2110000218: ΥΔΡΑΥΛΙΚΟ ΚΙΤ ΜΕ ΔΙΑΦΟΡΙΚΟ ΘΕΡΜΟΣΤΑΤΗ RESOL BS/4 HE, ΚΥΚΛΟΦΟΡΗΤΗ GRUNDFROS UPM3 15/75 HE (INVERTER), ΔΟΧΕΙΟ ΔΙΑΣΤΟΛΗΣ 12LT
 2110000781: ΥΔΡΑΥΛΙΚΟ ΚΙΤ ΜΕ ΔΙΑΦΟΡΙΚΟ ΘΕΡΜΟΣΤΑΤΗ RESOL BS/4 HE, ΚΥΚΛΟΦΟΡΗΤΗ GRUNDFROS UPM3 15/105 HE (INVERTER), ΔΟΧΕΙΟ ΔΙΑΣΤΟΛΗΣ 18LT

- ΣΤΙΣ ΠΑΡΑΠΑΝΩ ΤΙΜΕΣ ΔΕΝ ΠΕΡΙΛΑΜΒΑΝΕΤΑΙ Η ΤΙΜΗ ΤΗΣ ΗΛΕΚΤΡΙΚΗΣ ΑΝΤΙΣΤΑΣΗΣ
- ΓΙΑ ΚΕΡΑΜΟΣΚΕΠΗ (ΜΕ 1.5 ΚΑΙ 2.0 m² ΣΥΛΛΕΚΤΕΣ) ΑΠΑΙΤΕΙΤΑΙ ΣΥΜΠΛΗΡΩΜΑΤΙΚΑ ΓΙΑ ΚΑΘΕ ΒΑΣΗ ΕΝΑ (1) ΚΙΤ ΚΕΡΑΜΟΣΚΕΠΗΣ (ΚΩΔ. 2110000750) ΜΕ ΕΠΙΠΛΕΟΝ ΧΡΕΩΣΗ
- ΓΙΑ ΚΕΡΑΜΟΣΚΕΠΗ (ΜΕ 2.6 m² ΣΥΛΛΕΚΤΕΣ) ΑΠΑΙΤΕΙΤΑΙ ΣΥΜΠΛΗΡΩΜΑΤΙΚΑ ΓΙΑ ΚΑΘΕ ΒΑΣΗ ΕΝΑ (1) ΚΙΤ ΚΕΡΑΜΟΣΚΕΠΗΣ (ΚΩΔ. 2110000845) ΜΕ ΕΠΙΠΛΕΟΝ ΧΡΕΩΣΗ
- ΣΤΙΣ ΤΙΜΕΣ ΤΩΝ ΜΠΟΪΛΕΡ ΕΧΕΙ ΑΦΑΙΡΘΕΙ Η ΕΠΙΠΛΕΟΝ ΕΚΠΤΩΣΗ ΓΙΑ ΤΙΣ ΧΩΡΗΤΙΚΟΤΗΤΕΣ 160 -1000 LT

ΜΕ ΣΥΛΛΕΚΤΕΣ ΑΕΛΙΟΣ CUS (ΤΑΡΑΤΣΑ) - ΜΕ 2 ΕΝΑΛΛΑΚΤΕΣ

ΚΩΔΙΚΟΙ	ΠΕΡΙΓΡΑΦΗ	ΤΕΜ	ΚΩΔΙΚΟΙ	ΠΕΡΙΓΡΑΦΗ	ΤΕΜ
3800013311	160 LT / 2 ΕΝΑΛ - 3 m²	1	3800013316	500 LT / 2 ΕΝΑΛ - 8.0 m²	1
7110000652	ΣΥΛΛΕΚΤΗΣ ΑΕΛΙΟΣ CUS 1500	2	7110000635	ΣΥΛΛΕΚΤΗΣ ΑΕΛΙΟΣ CUS 2000	4
2110001417	ΜΠΟΪΛΕΡ FC 160_2	1	2110001503	ΜΠΟΪΛΕΡ FC 500_2	1
2110000218	ΥΔΡΑΥΛΙΚΟ ΚΙΤ 15 / 75 12LT	1	2110000218	ΥΔΡΑΥΛΙΚΟ ΚΙΤ 15 / 75 12 LT	1
2110000349	ΣΕΤ ΣΥΝΔΕΣΗΣ 2 ΣΥΛ.	1	2110000349	ΣΕΤ ΣΥΝΔΕΣΗΣ 2 ΣΥΛ.	1
2401000225	ΑΝΤΙΨΥΚΤΙΚΟ	3	2401000049	ΣΥΝΔΕΣΜΟΣ ΟΡΕΙΧΑΛΚΙΝΟΣ	4
2110000865	ΒΑΣΕΙΣ ΣΤΗΡΙΞΗΣ ΔΙΠΛΕΣ	1	2401000225	ΑΝΤΙΨΥΚΤΙΚΟ	5
3800013312	160 LT / 2 ΕΝΑΛ - 4 m²	1	2110000670	ΒΑΣΕΙΣ ΣΤΗΡΙΞΗΣ ΔΙΠΛΕΣ	2
7110000635	ΣΥΛΛΕΚΤΗΣ ΑΕΛΙΟΣ CUS 2000	2	3800013317	500 LT / 2 ΕΝΑΛ - 10.0 m²	1
2110001417	ΜΠΟΪΛΕΡ FC 160_2	1	7110000635	ΣΥΛΛΕΚΤΗΣ ΑΕΛΙΟΣ CUS 2000	5
2110000218	ΥΔΡΑΥΛΙΚΟ ΚΙΤ 15 / 75 12 LT	1	2110001503	ΜΠΟΪΛΕΡ FC 500_2	1
2110000349	ΣΕΤ ΣΥΝΔΕΣΗΣ 2 ΣΥΛ.	1	2110000218	ΥΔΡΑΥΛΙΚΟ ΚΙΤ 15 / 75 12 LT	1
2401000225	ΑΝΤΙΨΥΚΤΙΚΟ	3	2110000349	ΣΕΤ ΣΥΝΔΕΣΗΣ 2 ΣΥΛ.	1
2110000670	ΒΑΣΕΙΣ ΣΤΗΡΙΞΗΣ ΔΙΠΛΕΣ	1	2401000049	ΣΥΝΔΕΣΜΟΣ ΟΡΕΙΧΑΛΚΙΝΟΣ	6
3800013313	200 LT / 2 ΕΝΑΛ - 4 m²	1	2401000225	ΑΝΤΙΨΥΚΤΙΚΟ	6
7110000635	ΣΥΛΛΕΚΤΗΣ ΑΕΛΙΟΣ CUS 2000	2	2110000670	ΒΑΣΕΙΣ ΣΤΗΡΙΞΗΣ ΔΙΠΛΕΣ	2
2110001500	ΜΠΟΪΛΕΡ FC 200_2	1	2110000671	ΒΑΣΕΙΣ ΣΤΗΡΙΞΗΣ ΜΟΝΕΣ	1
2110000218	ΥΔΡΑΥΛΙΚΟ ΚΙΤ 15 / 75 12 LT	1	3800013318	800 LT / 2 ΕΝΑΛ - 16.0 m²	1
2110000349	ΣΕΤ ΣΥΝΔΕΣΗΣ 2 ΣΥΛ.	1	7110000635	ΣΥΛΛΕΚΤΗΣ ΑΕΛΙΟΣ CUS 2000	8
2401000225	ΑΝΤΙΨΥΚΤΙΚΟ	3	2110001504	ΜΠΟΪΛΕΡ FC 800_2	1
2110000670	ΒΑΣΕΙΣ ΣΤΗΡΙΞΗΣ ΔΙΠΛΕΣ	1	2110000781	ΥΔΡΑΥΛΙΚΟ ΚΙΤ 15 / 105 18 LT	1
3800013314	300 LT / 2 ΕΝΑΛ - 5.2 m²	1	2110000349	ΣΕΤ ΣΥΝΔΕΣΗΣ 2 ΣΥΛ.	2
7110000654	ΣΥΛΛΕΚΤΗΣ ΑΕΛΙΟΣ CUS 2600	2	2401000049	ΣΥΝΔΕΣΜΟΣ ΟΡΕΙΧΑΛΚΙΝΟΣ	8
2110001501	ΜΠΟΪΛΕΡ FC 300_2	1	2401000225	ΑΝΤΙΨΥΚΤΙΚΟ	10
2110000218	ΥΔΡΑΥΛΙΚΟ ΚΙΤ 15 / 75 12LT	1	2110000670	ΒΑΣΕΙΣ ΣΤΗΡΙΞΗΣ ΔΙΠΛΕΣ	4
2110000349	ΣΕΤ ΣΥΝΔΕΣΗΣ 2 ΣΥΛ.	1	3800013319	1000 LT / 2 ΕΝΑΛ - 16.0 m²	1
2401000225	ΑΝΤΙΨΥΚΤΙΚΟ	4	7110000635	ΣΥΛΛΕΚΤΗΣ ΑΕΛΙΟΣ CUS 2000	8
2110000873	ΒΑΣΕΙΣ ΣΤΗΡΙΞΗΣ ΔΙΠΛΕΣ	1	2110001505	ΜΠΟΪΛΕΡ FC 1000_2	1
3800013315	300 LT / 2 ΕΝΑΛ - 6.0 m²	1	2110000781	ΥΔΡΑΥΛΙΚΟ ΚΙΤ 15 / 105 18LT	1
7110000635	ΣΥΛΛΕΚΤΗΣ ΑΕΛΙΟΣ CUS 2000	3	2110000349	ΣΕΤ ΣΥΝΔΕΣΗΣ 2 ΣΥΛ.	2
2110001501	ΜΠΟΪΛΕΡ FC 300_2	1	2401000049	ΣΥΝΔΕΣΜΟΣ ΟΡΕΙΧΑΛΚΙΝΟΣ	8
2110000218	ΥΔΡΑΥΛΙΚΟ ΚΙΤ 15 / 75 12 LT	1	2401000225	ΑΝΤΙΨΥΚΤΙΚΟ	12
2110000349	ΣΕΤ ΣΥΝΔΕΣΗΣ 2 ΣΥΛ.	1	2110000670	ΒΑΣΕΙΣ ΣΤΗΡΙΞΗΣ ΔΙΠΛΕΣ	4
2401000049	ΣΥΝΔΕΣΜΟΣ ΟΡΕΙΧΑΛΚΙΝΟΣ	2	2110000671	ΒΑΣΕΙΣ ΣΤΗΡΙΞΗΣ ΜΟΝΕΣ	2
2401000225	ΑΝΤΙΨΥΚΤΙΚΟ	4			
2110000670	ΒΑΣΕΙΣ ΣΤΗΡΙΞΗΣ ΔΙΠΛΕΣ	1			
2110000671	ΒΑΣΕΙΣ ΣΤΗΡΙΞΗΣ ΜΟΝΕΣ	1			

2110000218: ΥΔΡΑΥΛΙΚΟ ΚΙΤ ΜΕ ΔΙΑΦΟΡΙΚΟ ΘΕΡΜΟΣΤΑΤΗ RESOL BS/4 HE, ΚΥΚΛΟΦΟΡΗΤΗ GRUNDFROS UPM3 15/75 HE (INVERTER), ΔΟΧΕΙΟ ΔΙΑΣΤΟΛΗΣ 12LT
 2110000781: ΥΔΡΑΥΛΙΚΟ ΚΙΤ ΜΕ ΔΙΑΦΟΡΙΚΟ ΘΕΡΜΟΣΤΑΤΗ RESOL BS/4 HE, ΚΥΚΛΟΦΟΡΗΤΗ GRUNDFROS UPM3 15/105 HE (INVERTER), ΔΟΧΕΙΟ ΔΙΑΣΤΟΛΗΣ 18LT

- ΣΤΙΣ ΠΑΡΑΠΑΝΩ ΤΙΜΕΣ ΔΕΝ ΠΕΡΙΛΑΜΒΑΝΕΤΑΙ Η ΤΙΜΗ ΤΗΣ ΗΛΕΚΤΡΙΚΗΣ ΑΝΤΙΣΤΑΣΗΣ
- ΓΙΑ ΚΕΡΑΜΟΣΚΕΠΗ (ΜΕ 1.5 ΚΑΙ 2.0 m² ΣΥΛΛΕΚΤΕΣ) ΑΠΑΙΤΕΙΤΑΙ ΣΥΜΠΛΗΡΩΜΑΤΙΚΑ ΓΙΑ ΚΑΘΕ ΒΑΣΗ ΕΝΑ (1) ΚΙΤ ΚΕΡΑΜΟΣΚΕΠΗΣ (ΚΩΔ. 2110000750) ΜΕ ΕΠΙΠΛΕΟΝ ΧΡΕΩΣΗ
- ΓΙΑ ΚΕΡΑΜΟΣΚΕΠΗ (ΜΕ 2.6 m² ΣΥΛΛΕΚΤΕΣ) ΑΠΑΙΤΕΙΤΑΙ ΣΥΜΠΛΗΡΩΜΑΤΙΚΑ ΓΙΑ ΚΑΘΕ ΒΑΣΗ ΕΝΑ (1) ΚΙΤ ΚΕΡΑΜΟΣΚΕΠΗΣ (ΚΩΔ. 2110000845) ΜΕ ΕΠΙΠΛΕΟΝ ΧΡΕΩΣΗ
- ΣΤΙΣ ΤΙΜΕΣ ΤΩΝ ΜΠΟΪΛΕΡ ΕΧΕΙ ΑΦΑΙΡΕΘΕΙ Η ΕΠΙΠΛΕΟΝ ΕΚΠΩΣΗ ΓΙΑ ΤΙΣ ΧΡΗΡΤΙΚΟΤΗΤΕΣ 160 -1000 LT

ΜΕ ΣΥΛΛΕΚΤΕΣ ΑΡΟΛΛΟΝ ΑΛ (ΤΑΡΑΤΣΑ) - ΜΕ 1 ΕΝΑΛΛΑΧΤΗ

ΚΩΔΙΚΟΙ	ΠΕΡΙΓΡΑΦΗ	ΤΕΜ	ΚΩΔΙΚΟΙ	ΠΕΡΙΓΡΑΦΗ	ΤΕΜ
3800013321	160 LT / 1 ΕΝΑΛ - 3 m²	1	3800013326	500LT/1 ΕΝΑΛ - 8.0 m²	1
2110000281	ΣΥΛΛΕΚΤΗΣ ΑΡΟΛΛΟΝ ΑΛ 1500	2	2110000282	ΣΥΛΛΕΚΤΗΣ ΑΡΟΛΛΟΝ ΑΛ 2000	4
2110001493	ΜΠΟΪΛΕΡ FC 160_1	1	2110001497	ΜΠΟΪΛΕΡ FC 500_1	1
2110000218	ΥΔΡΑΥΛΙΚΟ ΚΙΤ 15 / 75 12 LT	1	2110000218	ΥΔΡΑΥΛΙΚΟ ΚΙΤ 15 / 75 12 LT	1
2110000349	ΣΕΤ ΣΥΝΔΕΣΗΣ 2 ΣΥΛ.	1	2110000349	ΣΕΤ ΣΥΝΔΕΣΗΣ 2 ΣΥΛ.	1
2401000225	ΑΝΤΙΨΥΚΤΙΚΟ	3	2401000049	ΣΥΝΔΕΣΜΟΣ ΟΡΕΙΧΑΛΚΙΝΟΣ	4
2110000299	ΒΑΣΕΙΣ ΣΤΗΡΙΞΗΣ ΔΙΠΛΕΣ	1	2401000225	ΑΝΤΙΨΥΚΤΙΚΟ	5
3800013322	160 LT / 1 ΕΝΑΛ - 4 m²	1	2110000300	ΒΑΣΕΙΣ ΣΤΗΡΙΞΗΣ ΔΙΠΛΕΣ	2
2110000282	ΣΥΛΛΕΚΤΗΣ ΑΡΟΛΛΟΝ ΑΛ 2000	2	3800013327	500LT/1 ΕΝΑΛ - 10.0 m²	1
2110001493	ΜΠΟΪΛΕΡ FC 160_1	1	2110000282	ΣΥΛΛΕΚΤΗΣ ΑΡΟΛΛΟΝ ΑΛ 2000	5
2110000218	ΥΔΡΑΥΛΙΚΟ ΚΙΤ 15 / 75 12 LT	1	2110001497	ΜΠΟΪΛΕΡ FC 500_1	1
2110000349	ΣΕΤ ΣΥΝΔΕΣΗΣ 2 ΣΥΛ.	1	2110000218	ΥΔΡΑΥΛΙΚΟ ΚΙΤ 15 / 75 12 LT	1
2401000225	ΑΝΤΙΨΥΚΤΙΚΟ	3	2110000349	ΣΕΤ ΣΥΝΔΕΣΗΣ 2 ΣΥΛ.	1
2110000300	ΒΑΣΕΙΣ ΣΤΗΡΙΞΗΣ ΔΙΠΛΕΣ	1	2401000049	ΣΥΝΔΕΣΜΟΣ ΟΡΕΙΧΑΛΚΙΝΟΣ	6
3800013323	200 LT / 1 ΕΝΑΛ - 4 m²	1	2401000225	ΑΝΤΙΨΥΚΤΙΚΟ	6
2110000282	ΣΥΛΛΕΚΤΗΣ ΑΡΟΛΛΟΝ ΑΛ 2000	2	2110000300	ΒΑΣΕΙΣ ΣΤΗΡΙΞΗΣ ΔΙΠΛΕΣ	2
2110001494	ΜΠΟΪΛΕΡ FC 200_1	1	2110000297	ΒΑΣΕΙΣ ΣΤΗΡΙΞΗΣ ΜΟΝΕΣ	1
2110000218	ΥΔΡΑΥΛΙΚΟ ΚΙΤ 15 / 75 12 LT	1	3800013328	800 LT / 1 ΕΝΑΛ - 16.0 m²	1
2110000349	ΣΕΤ ΣΥΝΔΕΣΗΣ 2 ΣΥΛ.	1	2110000282	ΣΥΛΛΕΚΤΗΣ ΑΡΟΛΛΟΝ ΑΛ 2000	8
2401000225	ΑΝΤΙΨΥΚΤΙΚΟ	3	2110001498	ΜΠΟΪΛΕΡ FC 800_1	1
2110000300	ΒΑΣΕΙΣ ΣΤΗΡΙΞΗΣ ΔΙΠΛΕΣ	1	2110000781	ΥΔΡΑΥΛΙΚΟ ΚΙΤ 15 / 105 18LT	1
3800013324	300 LT / 1 ΕΝΑΛ - 5.2 m²	1	2110000349	ΣΕΤ ΣΥΝΔΕΣΗΣ 2 ΣΥΛ.	2
2110000283	ΣΥΛΛΕΚΤΗΣ ΑΡΟΛΛΟΝ ΑΛ 2600	2	2401000049	ΣΥΝΔΕΣΜΟΣ ΟΡΕΙΧΑΛΚΙΝΟΣ	8
2110001495	ΜΠΟΪΛΕΡ FC 300_1	1	2401000225	ΑΝΤΙΨΥΚΤΙΚΟ	10
2110000218	ΥΔΡΑΥΛΙΚΟ ΚΙΤ 15 / 75 12LT	1	2110000300	ΒΑΣΕΙΣ ΣΤΗΡΙΞΗΣ ΔΙΠΛΕΣ	4
2110000349	ΣΕΤ ΣΥΝΔΕΣΗΣ 2 ΣΥΛ.	1	3800013329	1000 LT / 1 ΕΝΑΛ - 16.0 m²	1
2401000225	ΑΝΤΙΨΥΚΤΙΚΟ	4	2110000282	ΣΥΛΛΕΚΤΗΣ ΑΡΟΛΛΟΝ ΑΛ 2000	8
2110000831	ΒΑΣΕΙΣ ΣΤΗΡΙΞΗΣ ΔΙΠΛΕΣ	1	2110001499	ΜΠΟΪΛΕΡ FC 1000_1	1
3800013325	300LT/1 ΕΝΑΛ - 6.0m²	1	2110000781	ΥΔΡΑΥΛΙΚΟ ΚΙΤ 15 / 105 18 LT	1
2110000282	ΣΥΛΛΕΚΤΗΣ ΑΡΟΛΛΟΝ ΑΛ 2000	3	2110000349	ΣΕΤ ΣΥΝΔΕΣΗΣ 2 ΣΥΛ.	2
2110001495	ΜΠΟΪΛΕΡ FC 300_1	1	2401000049	ΣΥΝΔΕΣΜΟΣ ΟΡΕΙΧΑΛΚΙΝΟΣ	8
2110000218	ΥΔΡΑΥΛΙΚΟ ΚΙΤ 15 / 75 12 LT	1	2401000225	ΑΝΤΙΨΥΚΤΙΚΟ	10
2110000349	ΣΕΤ ΣΥΝΔΕΣΗΣ 2 ΣΥΛ.	1	2110000300	ΒΑΣΕΙΣ ΣΤΗΡΙΞΗΣ ΔΙΠΛΕΣ	4
2401000049	ΣΥΝΔΕΣΜΟΣ ΟΡΕΙΧΑΛΚΙΝΟΣ	2	3800013330	1000 LT / 1 ΕΝΑΛ - 20.0 m²	1
2401000225	ΑΝΤΙΨΥΚΤΙΚΟ	4	2110000282	ΣΥΛΛΕΚΤΗΣ ΑΡΟΛΛΟΝ ΑΛ 2000	10
2110000300	ΒΑΣΕΙΣ ΣΤΗΡΙΞΗΣ ΔΙΠΛΕΣ	1	2110001499	ΜΠΟΪΛΕΡ FC 1000_1	1
2110000297	ΒΑΣΕΙΣ ΣΤΗΡΙΞΗΣ ΜΟΝΕΣ	1	2110000781	ΥΔΡΑΥΛΙΚΟ ΚΙΤ 15 / 105 18LT	1
			2110000349	ΣΕΤ ΣΥΝΔΕΣΗΣ 2 ΣΥΛ.	2
			2401000049	ΣΥΝΔΕΣΜΟΣ ΟΡΕΙΧΑΛΚΙΝΟΣ	12
			2401000225	ΑΝΤΙΨΥΚΤΙΚΟ	12
			2110000300	ΒΑΣΕΙΣ ΣΤΗΡΙΞΗΣ ΔΙΠΛΕΣ	4
			2110000297	ΒΑΣΕΙΣ ΣΤΗΡΙΞΗΣ ΜΟΝΕΣ	2

2110000218: ΥΔΡΑΥΛΙΚΟ ΚΙΤ ΜΕ ΔΙΑΦΟΡΙΚΟ ΘΕΡΜΟΣΤΑΤΗ RESOL BS/4 HE, ΚΥΚΛΟΦΟΡΗΤΗ GRUNDFROS UPM3 15/75 HE (INVERTER), ΔΟΧΕΙΟ ΔΙΑΣΤΟΛΗΣ 12LT
 2110000781: ΥΔΡΑΥΛΙΚΟ ΚΙΤ ΜΕ ΔΙΑΦΟΡΙΚΟ ΘΕΡΜΟΣΤΑΤΗ RESOL BS/4 HE, ΚΥΚΛΟΦΟΡΗΤΗ GRUNDFROS UPM3 15/105 HE (INVERTER), ΔΟΧΕΙΟ ΔΙΑΣΤΟΛΗΣ 18LT

- ΣΤΙΣ ΠΑΡΑΠΑΝΩ ΤΙΜΕΣ ΔΕΝ ΠΕΡΙΛΑΜΒΑΝΕΤΑΙ Η ΤΙΜΗ ΤΗΣ ΗΛΕΚΤΡΙΚΗΣ ΑΝΤΙΣΤΑΣΗΣ
- ΓΙΑ ΚΕΡΑΜΟΣΚΕΠΗ (ΜΕ 1.5 ΚΑΙ 2.0 m² ΣΥΛΛΕΚΤΕΣ) ΑΠΑΙΤΕΙΤΑΙ ΣΥΜΠΛΗΡΩΜΑΤΙΚΑ ΓΙΑ ΚΑΘΕ ΒΑΣΗ ΕΝΑ (1) ΚΙΤ ΚΕΡΑΜΟΣΚΕΠΗΣ (ΚΩΔ. 2110000750) ΜΕ ΕΠΙΠΛΕΟΝ ΧΡΕΩΣΗ
- ΓΙΑ ΚΕΡΑΜΟΣΚΕΠΗ (ΜΕ 2.6 m² ΣΥΛΛΕΚΤΕΣ) ΑΠΑΙΤΕΙΤΑΙ ΣΥΜΠΛΗΡΩΜΑΤΙΚΑ ΓΙΑ ΚΑΘΕ ΒΑΣΗ ΕΝΑ (1) ΚΙΤ ΚΕΡΑΜΟΣΚΕΠΗΣ (ΚΩΔ. 2110000845) ΜΕ ΕΠΙΠΛΕΟΝ ΧΡΕΩΣΗ
- ΣΤΙΣ ΤΙΜΕΣ ΤΩΝ ΜΠΟΪΛΕΡ ΕΧΕΙ ΑΦΑΙΡΕΘΕΙ Η ΕΠΙΠΛΕΟΝ ΕΚΠΟΤΗ ΓΙΑ ΤΙΣ ΧΩΡΗΤΙΚΟΤΗΤΕΣ 160 -1000 LT

ΜΕ ΣΥΛΛΕΚΤΕΣ ΑΡΟΛΛΟΝ ΑΛ (ΤΑΡΑΤΣΑ) - ΜΕ 2 ΕΝΑΛΛΑΚΤΕΣ

ΚΩΔΙΚΟΙ	ΠΕΡΙΓΡΑΦΗ	ΤΕΜ	ΚΩΔΙΚΟΙ	ΠΕΡΙΓΡΑΦΗ	ΤΕΜ
3800013331	160 LT / 2 ΕΝΑΛ - 3 m²	1	3800013334	500LT/2 ΕΝΑΛ - 8.0m²	1
2110000281	ΣΥΛΛΕΚΤΗΣ ΑΡΟΛΛΟΝ ΑΛ 1500	2	2110000282	ΣΥΛΛΕΚΤΗΣ ΑΡΟΛΛΟΝ ΑΛ 2000	4
2110001417	ΜΠΟΪΛΕΡ FC 160_2	1	2110001503	ΜΠΟΪΛΕΡ FC 500_2	1
2110000218	ΥΔΡΑΥΛΙΚΟ ΚΙΤ 15 / 75 12 LT	1	2110000218	ΥΔΡΑΥΛΙΚΟ ΚΙΤ 15 / 75 12LT	1
2110000349	ΣΕΤ ΣΥΝΔΕΣΗΣ 2 ΣΥΛ.	1	2110000349	ΣΕΤ ΣΥΝΔΕΣΗΣ 2 ΣΥΛ.	1
2401000225	ΑΝΤΙΨΥΚΤΙΚΟ	3	2401000049	ΣΥΝΔΕΣΜΟΣ ΟΡΕΙΧΑΛΚΙΝΟΣ	4
2110000299	ΒΑΣΕΙΣ ΣΤΗΡΙΞΗΣ ΔΙΠΛΕΣ	1	2401000225	ΑΝΤΙΨΥΚΤΙΚΟ	5
3800013332	160 LT / 2 ΕΝΑΛ - 4 m²	1	2110000300	ΒΑΣΕΙΣ ΣΤΗΡΙΞΗΣ ΔΙΠΛΕΣ	2
2110000282	ΣΥΛΛΕΚΤΗΣ ΑΡΟΛΛΟΝ ΑΛ 2000	2	3800013335	500LT/2 ΕΝΑΛ - 10.0m²	1
2110001417	ΜΠΟΪΛΕΡ FC 160_2	1	2110000282	ΣΥΛΛΕΚΤΗΣ ΑΡΟΛΛΟΝ ΑΛ 2000	5
2110000218	ΥΔΡΑΥΛΙΚΟ ΚΙΤ 15 / 75 12 LT	1	2110001503	ΜΠΟΪΛΕΡ FC 500_2	1
2110000349	ΣΕΤ ΣΥΝΔΕΣΗΣ 2 ΣΥΛ.	1	2110000218	ΥΔΡΑΥΛΙΚΟ ΚΙΤ 15 / 75 12 LT	1
2401000225	ΑΝΤΙΨΥΚΤΙΚΟ	3	2110000349	ΣΕΤ ΣΥΝΔΕΣΗΣ 2 ΣΥΛ.	1
2110000300	ΒΑΣΕΙΣ ΣΤΗΡΙΞΗΣ ΔΙΠΛΕΣ	1	2401000049	ΣΥΝΔΕΣΜΟΣ ΟΡΕΙΧΑΛΚΙΝΟΣ	6
3800013287	200 LT / 2 ΕΝΑΛ - 4 m²	1	2401000225	ΑΝΤΙΨΥΚΤΙΚΟ	6
2110000282	ΣΥΛΛΕΚΤΗΣ ΑΡΟΛΛΟΝ ΑΛ 2000	2	2110000300	ΒΑΣΕΙΣ ΣΤΗΡΙΞΗΣ ΔΙΠΛΕΣ	2
2110001500	ΜΠΟΪΛΕΡ FC 200_2	1	2110000297	ΒΑΣΕΙΣ ΣΤΗΡΙΞΗΣ ΜΟΝΕΣ	1
2110000218	ΥΔΡΑΥΛΙΚΟ ΚΙΤ 15 / 75 12 LT	1	3800013336	800 LT / 2 ΕΝΑΛ - 16.0 m²	1
2110000349	ΣΕΤ ΣΥΝΔΕΣΗΣ 2 ΣΥΛ.	1	2110000282	ΑΡΟΛΛΟΝ ΑΛ 2000	8
2401000225	ΑΝΤΙΨΥΚΤΙΚΟ	3	2110001504	ΜΠΟΪΛΕΡ FC 800_2	1
2110000300	ΒΑΣΕΙΣ ΣΤΗΡΙΞΗΣ ΔΙΠΛΕΣ	1	2110000781	ΥΔΡΑΥΛΙΚΟ ΚΙΤ 15 / 105 18 LT	1
3800013301	300 LT / 2 ΕΝΑΛ - 5.2 m²	1	2110000349	ΣΕΤ ΣΥΝΔΕΣΗΣ 2 ΣΥΛ.	2
2110000283	ΣΥΛΛΕΚΤΗΣ ΑΡΟΛΛΟΝ ΑΛ 2600	2	2401000049	ΣΥΝΔΕΣΜΟΣ ΟΡΕΙΧΑΛΚΙΝΟΣ	8
2110001501	ΜΠΟΪΛΕΡ FC 300_2	1	2401000225	ΑΝΤΙΨΥΚΤΙΚΟ	10
2110000218	ΥΔΡΑΥΛΙΚΟ ΚΙΤ 15 / 75 12 LT	1	2110000300	ΒΑΣΕΙΣ ΣΤΗΡΙΞΗΣ ΔΙΠΛΕΣ	4
2110000349	ΣΕΤ ΣΥΝΔΕΣΗΣ 2 ΣΥΛ.	1	3800013337	1000 LT / 2 ΕΝΑΛ - 16.0 m²	1
2401000225	ΑΝΤΙΨΥΚΤΙΚΟ	4	2110000282	ΣΥΛΛΕΚΤΗΣ ΑΡΟΛΛΟΝ ΑΛ 2000	8
2110000831	ΒΑΣΕΙΣ ΣΤΗΡΙΞΗΣ ΔΙΠΛΕΣ	1	2110001505	ΜΠΟΪΛΕΡ FC 1000_2	1
3800013333	300 LT / 2 ΕΝΑΛ - 6.0 m²	1	2110000781	ΥΔΡΑΥΛΙΚΟ ΚΙΤ 15 / 105 18 LT	1
2110000282	ΣΥΛΛΕΚΤΗΣ ΑΡΟΛΛΟΝ ΑΛ 2000	3	2110000349	ΣΕΤ ΣΥΝΔΕΣΗΣ 2 ΣΥΛ.	2
2110001501	ΜΠΟΪΛΕΡ FC 300_2	1	2401000049	ΣΥΝΔΕΣΜΟΣ ΟΡΕΙΧΑΛΚΙΝΟΣ	8
2110000218	ΥΔΡΑΥΛΙΚΟ ΚΙΤ 15 / 75 12 LT	1	2401000225	ΑΝΤΙΨΥΚΤΙΚΟ	10
2110000349	ΣΕΤ ΣΥΝΔΕΣΗΣ 2 ΣΥΛ.	1	2110000300	ΒΑΣΕΙΣ ΣΤΗΡΙΞΗΣ ΔΙΠΛΕΣ	4
2401000049	ΣΥΝΔΕΣΜΟΣ ΟΡΕΙΧΑΛΚΙΝΟΣ	2	3800013338	1000LT / 2 ΕΝΑΛ - 20.0m²	1
2401000225	ΑΝΤΙΨΥΚΤΙΚΟ	4	2110000282	ΣΥΛΛΕΚΤΗΣ ΑΡΟΛΛΟΝ ΑΛ 2000	10
2110000300	ΒΑΣΕΙΣ ΣΤΗΡΙΞΗΣ ΔΙΠΛΕΣ	1	2110001505	ΜΠΟΪΛΕΡ FC 1000_2	1
2110000297	ΒΑΣΕΙΣ ΣΤΗΡΙΞΗΣ ΜΟΝΕΣ	1	2110000781	ΥΔΡΑΥΛΙΚΟ ΚΙΤ 15 / 105 18 LT	1
			2110000349	ΣΕΤ ΣΥΝΔΕΣΗΣ 2 ΣΥΛ.	2
			2401000049	ΣΥΝΔΕΣΜΟΣ ΟΡΕΙΧΑΛΚΙΝΟΣ	12
			2401000225	ΑΝΤΙΨΥΚΤΙΚΟ	12
			2110000300	ΒΑΣΕΙΣ ΣΤΗΡΙΞΗΣ ΔΙΠΛΕΣ	4
			2110000297	ΒΑΣΕΙΣ ΣΤΗΡΙΞΗΣ ΜΟΝΕΣ	2

2110000218: ΥΔΡΑΥΛΙΚΟ ΚΙΤ ΜΕ ΔΙΑΦΟΡΙΚΟ ΘΕΡΜΟΣΤΑΤΗ RESOL BS/4 HE, ΚΥΚΛΟΦΟΡΗΤΗ GRUNDFROS UPM3 15/75 HE (INVERTER), ΔΟΧΕΙΟ ΔΙΑΣΤΟΛΗΣ 12LT
 2110000781: ΥΔΡΑΥΛΙΚΟ ΚΙΤ ΜΕ ΔΙΑΦΟΡΙΚΟ ΘΕΡΜΟΣΤΑΤΗ RESOL BS/4 HE, ΚΥΚΛΟΦΟΡΗΤΗ GRUNDFROS UPM3 15/105 HE (INVERTER), ΔΟΧΕΙΟ ΔΙΑΣΤΟΛΗΣ 18LT

- ΣΤΙΣ ΠΑΡΑΠΑΝΩ ΤΙΜΕΣ ΔΕΝ ΠΕΡΙΛΑΜΒΑΝΕΤΑΙ Η ΤΙΜΗ ΤΗΣ ΗΛΕΚΤΡΙΚΗΣ ΑΝΤΙΣΤΑΣΗΣ
- ΓΙΑ ΚΕΡΑΜΟΣΚΕΠΗ (ΜΕ 1.5 ΚΑΙ 2.0 m² ΣΥΛΛΕΚΤΕΣ) ΑΠΑΙΤΕΙΤΑΙ ΣΥΜΠΛΗΡΩΜΑΤΙΚΑ ΓΙΑ ΚΑΘΕ ΒΑΣΗ ΕΝΑ (1) ΚΙΤ ΚΕΡΑΜΟΣΚΕΠΗΣ (ΚΩΔ. 2110000750) ΜΕ ΕΠΙΠΛΕΟΝ ΧΡΕΩΣΗ
- ΓΙΑ ΚΕΡΑΜΟΣΚΕΠΗ (ΜΕ 2.6 m² ΣΥΛΛΕΚΤΕΣ) ΑΠΑΙΤΕΙΤΑΙ ΣΥΜΠΛΗΡΩΜΑΤΙΚΑ ΓΙΑ ΚΑΘΕ ΒΑΣΗ ΕΝΑ (1) ΚΙΤ ΚΕΡΑΜΟΣΚΕΠΗΣ (ΚΩΔ. 2110000845) ΜΕ ΕΠΙΠΛΕΟΝ ΧΡΕΩΣΗ
- ΣΤΙΣ ΤΙΜΕΣ ΤΩΝ ΜΠΟΪΛΕΡ ΕΧΕΙ ΑΦΑΙΡΕΘΕΙ Η ΕΠΙΠΛΕΟΝ ΕΚΠΩΣΗ ΓΙΑ ΤΙΣ ΧΩΡΗΤΙΚΟΤΗΤΕΣ 160 -1000 LT

ΗΛΕΚΤΡΙΚΟΙ ΘΕΡΜΟΣΙΦΩΝΕΣ



ΤΥΠΟΠΟΙΗΜΕΝΗ ΔΙΑΜΕΤΡΟΣ *

ΤΥΠΟΣ	ΙΣΧΥΣ (kW)	ΔΑΠΕΔΟΥ	ΚΑΘΕΤΟΣ	ΟΡΙΖΟΝΤΙΟΣ ΜΕ ΑΝΤΙΣΤΑΣΗ ΔΕΞΙΑ	ΟΡΙΖΟΝΤΙΟΣ ΜΕ ΑΝΤΙΣΤΑΣΗ ΑΡΙΣΤΕΡΑ
		ΚΩΔΙΚΟΣ	ΚΩΔΙΚΟΣ	ΚΩΔΙΚΟΣ	ΚΩΔΙΚΟΣ
8lt	1.5	2100010286	2100010238	2100010262	2100011675
20lt	3	2100010291	2100010242	2100010266	2100011676
40lt	3	2100010293	2100010244	2100010268	2100011662
60lt	4	2100010295	2100010246	2100010271	2100011663
80lt	4	2100010299	2100010249	2100010275	2100011664
100lt	4	2100010303	2100010253	2100010279	2100011677
120lt	4	2100010306	2100010256	2100010282	2100011678

* 8lt: 23cm - 20lt: 32cm - Από 40lt και πάνω: 43cm

ΔΙΑΜΕΤΡΟΣ 36CM **

ΤΥΠΟΣ	ΙΣΧΥΣ (kW)	ΔΑΠΕΔΟΥ	ΚΑΘΕΤΟΣ	ΟΡΙΖΟΝΤΙΟΣ ΜΕ ΑΝΤΙΣΤΑΣΗ ΔΕΞΙΑ	ΟΡΙΖΟΝΤΙΟΣ ΜΕ ΑΝΤΙΣΤΑΣΗ ΑΡΙΣΤΕΡΑ
		ΚΩΔΙΚΟΣ	ΚΩΔΙΚΟΣ	ΚΩΔΙΚΟΣ	ΚΩΔΙΚΟΣ
40lt	3	2100011198	2100011197	2100011199	2100011679
60lt	4	2100011201	2100011200	2100011202	2100011680
80lt	4	2100011205	2100011204	2100011206	2100011681
100lt	4	2100011417	2100011483	2100011436	2100011682
120lt	4	2100011416	2100011484	2100011485	2100011683

**ΧΡΟΝΟΣ ΠΑΡΑΔΟΣΗΣ: ΚΑΤΟΠΙΝ ΣΥΝΕΝΝΟΗΣΗΣ

ΗΛΕΚΤΡΙΚΟΙ ΘΕΡΜΟΣΙΦΩΝΕΣ ΜΕ ΕΝΑΛΛΑΚΤΗ ΘΕΡΜΟΤΗΤΑΣ



ΔΙΑΜΕΤΡΟΣ 43CM *

ΤΥΠΟΣ	ΙΣΧΥΣ (kW)	ΔΑΠΕΔΟΥ	ΚΑΘΕΤΟΣ ΜΕ ΕΝΑΛΛΑΚΤΗ ΔΕΞΙΑ	ΚΑΘΕΤΟΣ ΜΕ ΕΝΑΛΛΑΚΤΗ ΑΡΙΣΤΕΡΑ	ΟΡΙΖΟΝΤΙΟΣ ΜΕ ΑΝΤΙΣΤΑΣΗ ΔΕΞΙΑ	ΟΡΙΖΟΝΤΙΟΣ ΜΕ ΑΝΤΙΣΤΑΣΗ ΑΡΙΣΤΕΡΑ
		ΚΩΔΙΚΟΣ	ΚΩΔΙΚΟΣ	ΚΩΔΙΚΟΣ	ΚΩΔΙΚΟΣ	ΚΩΔΙΚΟΣ
60lt	4	2100010361	2100010312	2100011669	2100010337	2100011665
80lt	4	2100010364	2100010316	2100011670	2100010341	2100011666
100lt	4	2100010368	2100010319	2100011671	2100010345	2100011667
120lt	4	2100010372	2100010323	2100011672	2100010348	2100011668

ΔΙΑΜΕΤΡΟΣ 36CM *

ΤΥΠΟΣ	ΙΣΧΥΣ (kW)	ΔΑΠΕΔΟΥ	ΚΑΘΕΤΟΣ ΜΕ ΕΝΑΛΛΑΚΤΗ ΔΕΞΙΑ	ΚΑΘΕΤΟΣ ΜΕ ΕΝΑΛΛΑΚΤΗ ΑΡΙΣΤΕΡΑ	ΟΡΙΖΟΝΤΙΟΣ ΜΕ ΑΝΤΙΣΤΑΣΗ ΔΕΞΙΑ	ΟΡΙΖΟΝΤΙΟΣ ΜΕ ΑΝΤΙΣΤΑΣΗ ΑΡΙΣΤΕΡΑ
		ΚΩΔΙΚΟΣ	ΚΩΔΙΚΟΣ	ΚΩΔΙΚΟΣ	ΚΩΔΙΚΟΣ	ΚΩΔΙΚΟΣ
60lt	4	2100011244	2100011415	2100011688	2100011402	2100011684
80lt	4	2100011208	2100011207	2100011689	2100011209	2100011685
100lt	4	2100011223	2100011404	2100011690	2100011405	2100011686
120lt	4	2100011219	2100011523	2100011691	2100011573	2100011687

*ΧΡΟΝΟΣ ΠΑΡΑΔΟΣΗΣ: ΚΑΤΟΠΙΝ ΣΥΝΕΝΝΟΗΣΗΣ

ΕΙΔΙΚΕΣ ΧΡΕΩΣΕΙΣ (επιπλέον στην αρχική τιμή)

ΗΛΕΚΤΡΙΚΟΙ ΘΕΡΜΟΣΙΦΩΝΕΣ ΜΕ ΕΝΑΛΛΑΚΤΗ:

- Χρέωση για ανακυκλοφορία
- Χρέωση για θέση αισθητήριου

ΗΛΙΑΚΩΝ ΘΕΡΜΟΣΙΦΩΝΩΝ

ΚΩΔΙΚΟΣ	ΠΕΡΙΓΡΑΦΗ
2401000018	Ανόδιο Μαγνησίου Ηλιακού (Ø22 x 300-400mm / M8) / CLASSIC / APOLLON
2401000186	Ανόδιο Μαγνησίου Ηλιακού (Ø22 x 500mm / M8) / CLASSIC / APOLLON / AELIOS
2401000604	Ανόδιο Μαγνησίου Ηλιακού (Ø22 x 800mm / M8) / CLASSIC / APOLLON / AELIOS
5000000002	Αντίσταση / 5τρυπη Ø140 / Με λιάστιχο / 4kW (GLASS) / CLASSIC / APOLLON / AELIOS
5000000016	Αντίσταση / 5τρυπη Ø140 / Με λιάστιχο / 4kW (INOX) / CLASSIC
2401000225	Αντιψυκτικό Υγρό / Προυπληνογλυκόλη / Δοχείο 1lt / CLASSIC / APOLLON / AELIOS
2401000220	Βαλβίδα Ασφαλιστική 10 bar - ½" / CLASSIC / APOLLON / AELIOS
2401000416	Βαλβίδα Ασφαλιστική 10 bar - ¾" / CLASSIC / AELIOS 300lt
2401000027	Βαλβίδα Θηλυκή Κλειστού Κυκλώματος ½" / CLASSIC / APOLLON / AELIOS
5000000015	Δοχείο Διαστολής Ηλιακού - Ανοξειδωτο (Με Βαλβίδα Θηλυκή ½") (φούσκα)
5000000005	Εναλλιάκτης / 5τρυπος Ø140 / INOX AISI316 DN25 / Με λιάστιχο /4kW (120-160-200lt) / CLASSIC INOX
5000000018	Εναλλιάκτης / 5τρυπος Ø140 / INOX AISI316 DN25 / Με λιάστιχο /4kW (250-300lt) / CLASSIC INOX
5000000038	Εναλλιάκτης / 5τρυπος Ø140 4kw (160 - 200 - 300lt)
5000000039	Εναλλιάκτης / 5τρυπος Ø140 4kw (120lt)
2401000305	Θερμοστάτης / 20 A (Μπόιλερ Ηλιακού και Λεβητοστασίου Οριζ.) / CLASSIC / APOLLON / AELIOS
2401000140	Λιάστιχο (Φιλάντζα / Ελαστική) / 5τρυπες / CLASSIC / APOLLON / AELIOS
2401000036	Μόνωση Λευκή 9mm x Ø22 / CLASSIC / APOLLON / AELIOS
2401000049	Σύνδεσμος / Ορειχάθκινος / Ø22 x Ø22 / APOLLON / AELIOS
2000000080	Τάπα Μπκ. Σύσφιξης Ø22 / CLASSIC / APOLLON / AELIOS
2401000282	Τάπα / Ορειχάθκινη / Θηλυκή ½" / CLASSIC
2401000201	Ρακόρ / Γωνιακό / Θηλυκό ¾" x DN16 INOX / CLASSIC / APOLLON / AELIOS
2401000203	Ρακόρ / Ίσιο / Θηλυκό ¾" x DN16 INOX / CLASSIC
2401000200	Ρακόρ / Γωνιακό / Ø22 Χαλκού x DN16 INOX / CLASSIC / APOLLON / AELIOS
2000000087	Σπιράλ / Ανοξειδωτο / AISI 316 / DN 16(0,2) /m / CLASSIC / APOLLON / AELIOS
2401000202	Ταυ Ø22 Χαλκού x DN16 Inox x Ø22 Χαλκού / CLASSIC
5000000021	Ταυ με Σφαιρικό Διακόπτη Πλήρωσης ΚΚ ½" Θηλυκό x ¾" Θηλυκό x DN16 Inox / APOLLON / AELIOS
5000000022	Εξαρτήματα Σύνδεσης Μπόιλερ CLASSIC / AELIOS 120lt-160lt-200lt (Βαλβίδα Ασφαλιστική 10 bar - ½", Βαλβίδα Θηλυκή Κλειστού Κυκλώματος ½", Τάπα / Ορειχάθκινη / Θηλυκή ½")
5000000047	Εξαρτήματα Σύνδεσης Μπόιλερ CLASSIC / AELIOS 300lt (Βαλβίδα Ασφαλιστική 10 bar - ¾", Βαλβίδα Θηλυκή Κλειστού Κυκλώματος ½", Τάπα / Ορειχάθκινη / Θηλυκή ½")
2400000144	Υαλοπίνακας συλλεκτών / 985mm x 1485mm x 3.2mm ΣΥΛΛΕΚΤΗΣ APOLLON / AELIOS 1500
2400000027	Υαλοπίνακας συλλεκτών / 985mm x 1985mm x 3.2mm ΣΥΛΛΕΚΤΗΣ APOLLON / AELIOS 2000
2400000145	Υαλοπίνακας συλλεκτών / 1245mm x 1985mm x 3.2mm ΣΥΛΛΕΚΤΗΣ APOLLON / AELIOS 2600
4000000204	Σπιράλ ανοξειδωτο / AISI 316 / DN 16 (0.2) / 5m
4000000205	Σπιράλ ανοξειδωτο / AISI 316 / DN 16 (0.2) / 10m
4000000206	Σπιράλ ανοξειδωτο / AISI 316 / DN 16 (0.2) / 20m

ΗΛΕΚΤΡΙΚΩΝ ΘΕΡΜΟΣΙΦΩΝΩΝ - ΗΛΕΚΤΡΟΜΠΟΪΛΕΡ

ΚΩΔΙΚΟΣ	ΠΕΡΙΓΡΑΦΗ
6000002320	Κάσωμα συλλογής υγρών διαρροής
2401000017	Ανόδιο Μαγνησίου Θερμοσιφώνου και Ηλεκτρομπόιλερ (Ø20-22 x 150mm / M6 x 10)
5000000003	Αντίσταση / 5τρυπη Ø140 / Με λάστιχο / 1.5kW
5000000001	Αντίσταση / 5τρυπη Ø140 / Με λάστιχο / 3kW
5000000017	Αντίσταση / 5τρυπη Ø140 / Με λάστιχο / 4kW (GLASS) (Θερμοσιφώνου και Ηλεκτρομπόιλερ / 60 Καθ. - Δαπ.- Οριζ. και 80-120 Καθ.)
5000000002	Αντίσταση / 5τρυπη Ø140 / Με λάστιχο / 4kW (GLASS) (Ηλιακού, Θερμοσιφώνου και Ηλεκτρομπόιλερ / 80-120 Δαπ.- Οριζ.)
2401000220	Βαλβίδα Ασφαλιστική 10 bar - ½"
2401000023	Θερμόμετρο
2401000308	Θερμοστάτης / 16 A (Θερμοσιφώνου και Ηλεκτρομπόιλερ / Κάθετου)
2401000304	Θερμοστάτης / 20 A (Θερμοσιφώνου και Ηλεκτρομπόιλερ / Οριζόντιου και Δαπέδου)
2401000303	Θερμοστάτης / 20 A (Θερμοσιφώνου και Ηλεκτρομπόιλερ / Κάθετου)
2401000022	Λαμπάκι
2401000140	Λάστιχο (Φλάντζα / Ελαστική) / 5τρυπες

ΣΥΣΤΗΜΑΤΩΝ ΒΕΒΙΑΣΜΕΝΗΣ ΚΥΚΛΟΦΟΡΙΑΣ (FC)

ΚΩΔΙΚΟΣ	ΠΕΡΙΓΡΑΦΗ
2600010094	Αισθητήριο Διαφορικού Θερμοστάτη / Μπόιλερ / Γκρι / FC
2600010100	Αισθητήριο Διαφορικού Θερμοστάτη / Συλλεκτική / Μαύρο / FC
2401000225	Αντιψυκτικό Υγρό / Προφυλενογλυκόλη / Δοχείο 1lt / FC
2505000334	Διαφορικός Θερμοστάτης Deltasol BS/4 HE
2000000247	Δοχείο Διαστολής Solar Ηλιακού Συστήματος 12lt / FC
2000000046	Δοχείο Διαστολής Solar Ηλιακού Συστήματος 18lt / FC
2505000328	Κυάθιο Αισθητηρίου / Ø6mm x ½" Χαλκού Δακτ.164mm (Ηλιακά Συστήματα Βεβιασμένης Κυκλοφορίας) / FC
2110001175	SINGLE LINE Υδραυλικό κιτ με διαφορικό θερμοστάτη RESOL BS/4 HE, κυκλοφορητή GRUNDFOS UPM3 15/75 high efficiency (Inverter), δοχείο διαστολής Solar 12lt με σπирάλη σύνδεσης, βάση και υλικά επιτοίχιας στήριξης / FC
2110001276	SINGLE LINE Υδραυλικό κιτ με διαφορικό θερμοστάτη RESOL BS/4 HE, κυκλοφορητή GRUNDFOS UPM3 15/105 high efficiency (Inverter), δοχείο διαστολής Solar 18lt με σπирάλη σύνδεσης, βάση και υλικά επιτοίχιας στήριξης / FC
2110000218	DOUBLE LINE Υδραυλικό κιτ με διαφορικό θερμοστάτη RESOL BS/4 HE, κυκλοφορητή GRUNDFOS UPM3 15/75 high efficiency (Inverter), δοχείο διαστολής Solar 12lt με σπирάλη σύνδεσης, βάση και υλικά επιτοίχιας στήριξης / FC
2110000781	DOUBLE LINE Υδραυλικό κιτ με διαφορικό θερμοστάτη RESOL BS/4 HE, κυκλοφορητή GRUNDFOS UPM3 15/105 high efficiency (Inverter), δοχείο διαστολής Solar 18lt με σπирάλη σύνδεσης, βάση και υλικά επιτοίχιας στήριξης / FC
2000000050	Σπирάλη Σύνδεσης Δοχείου Διαστολής ¾" / FC
2110000348	Εξαρτήματα / Κεντρικού Συστήματος / 1 Συλλέκτης / FC
2110000349	Εξαρτήματα / Κεντρικού Συστήματος / 2 Συλλέκτες / FC
2401000220	Βαλβίδα Ασφαλιστική 10 bar - ½" / FC
2401000377	Ρακόρ /Ίσιο / Θηλυκό ¾" x Ø22 Χαλκού / FC
2401000335	Σταυρός Μηχ. σύσφιξης Χαλκού Ø22 x Ø22 / Με Εξαεριστικό & Κυάθιο / FC
2401000049	Σύνδεσμος / Ορεικάθικινος / Ø22 x Ø22 / FC
2000000080	Τάπα Μηχ. σύσφιξης Ø22 / FC
4000000204	Σπирάλη ανοξείδωτο / AISI 316 / DN 16 (0.2) / 5m
4000000205	Σπирάλη ανοξείδωτο / AISI 316 / DN 16 (0.2) / 10m
4000000206	Σπирάλη ανοξείδωτο / AISI 316 / DN 16 (0.2) / 20m

ΑΝΟΔΙΑ ΓΙΑ ΜΠΟΪΛΕΡ ΒΕΒΙΑΣΜΕΝΗΣ ΚΥΚΛΟΦΟΡΙΑΣ

ΚΩΔΙΚΟΣ	ΠΕΡΙΓΡΑΦΗ
2401000771	Ανόδιο Μαγνησίου 1-1/2 (103348) / Ø40x280mm / FC (160-200-300 LT)
2401000730	Ανόδιο Μαγνησίου 1-1/2 (102823) / Ø40x380mm / FC (400 LT)
2401000731	Ανόδιο Μαγνησίου 1-1/2 (102824) / Ø40x515mm / FC (500 LT)
2401000728	Ανόδιο Μαγνησίου 1-1/4 (100787) / Ø32x680mm / FC (800 LT) *
2401000729	Ανόδιο Μαγνησίου 1-1/4 (100788) / Ø32x760mm / FC (1000 LT) *
2401000772	Ανόδιο Μαγνησίου 1-1/4 (100786) / Ø32x570mm / FC (1500-2000 LT) **
2401000773	Ανόδιο Μαγνησίου 1-1/4 (100797) / Ø32x284mm / COMBI

* Για χωρητικότητες 800, 1000, απαιτούνται 2 ίδια ανόδια

** Για χωρητικότητες 1500, 2000 απαιτούνται 3 ίδια ανόδια

ΑΝΤΙΣΤΑΣΕΙΣ ΜΕ 5 ΤΡΥΠΗ ΦΛΑΝΤΖΑ

ΚΩΔΙΚΟΣ	ΠΕΡΙΓΡΑΦΗ
5000000003	Αντίσταση / 5τρυπη \varnothing 140 / Με λάστιχο / 1.5kW / GLASS
5000000001	Αντίσταση / 5τρυπη \varnothing 140 / Με λάστιχο / 3kW / GLASS
5000000002	Αντίσταση / 5τρυπη \varnothing 140 / Με λάστιχο / 4kW / GLASS (Ηλιακού, Θερμοσιφώνου και Ηλεκτρομπίλερ / 80-120 Δαπ.- Οριζ.)
5000000016	Αντίσταση / 5τρυπη \varnothing 140 / Με λάστιχο / 4kW / INOX (Ηλιακού, Θερμοσιφώνου και Ηλεκτρομπίλερ / 80-120 Δαπ.- Οριζ.)
5000000017	Αντίσταση / 5τρυπη \varnothing 140 / Με λάστιχο / 4kW / GLASS (Θερμοσιφώνου και Ηλεκτρομπίλερ / 60 Καθ. - Δαπ.- Οριζ. και 80-120 Καθ.)
5000000056	Αντίσταση / 5τρυπη \varnothing 140 / Με λάστιχο / 4kW / INOX (Θερμοσιφώνου και Ηλεκτρομπίλερ / 60 Καθ. - Δαπ.- Οριζ. και 80-120 Καθ.)
5000000034	Αντίσταση / 5τρυπη \varnothing 140 / Με λάστιχο / 4kW (Μπίλερ Κάθ. Λεβητοστασίου)
5000000055	Αντίσταση / 5τρυπη με διπλό κυάθιο



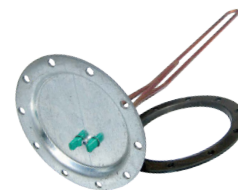
ΑΝΤΙΣΤΑΣΕΙΣ ΜΕ 8 ΤΡΥΠΗ ΦΛΑΝΤΖΑ

ΚΩΔΙΚΟΣ	ΠΕΡΙΓΡΑΦΗ
5000000023	Αντίσταση / 8τρυπη \varnothing 120 / Με λάστιχο / 1.5kW
5000000024	Αντίσταση / 8τρυπη \varnothing 120 / Με λάστιχο / 3kW
5000000025	Αντίσταση / 8τρυπη \varnothing 120 / Με λάστιχο / 4kW (GLASS)
5000000035	Αντίσταση / 8τρυπη \varnothing 120 / Με λάστιχο / 4kW (INOX)
5000000026	Αντίσταση / 8τρυπη \varnothing 140 / Με λάστιχο / 4kW (GLASS)
5000000057	Αντίσταση / 8τρυπη \varnothing 140 / Με λάστιχο / 4kW (INOX)
5000000065	Αντίσταση / 8τρυπη \varnothing 120 / Με Λαστιχο / Αηλή / 4.0kW (GLASS)



ΑΝΤΙΣΤΑΣΕΙΣ ΜΕ 10 ΤΡΥΠΗ ΦΛΑΝΤΖΑ

ΚΩΔΙΚΟΣ	ΠΕΡΙΓΡΑΦΗ
5000000027	Αντίσταση / 10τρυπη \varnothing 180 / Με λάστιχο / 4kW (GLASS)
5000000029	Αντίσταση / 10τρυπη \varnothing 180 / Με λάστιχο / 4kW (INOX)
5000000028	Αντίσταση / 10τρυπη \varnothing 180 / Με λάστιχο / 4kW (Μπίλερ Κάθ. Λεβητοστασίου)



ΑΝΤΙΣΤΑΣΕΙΣ ΓΙΑ ΜΠΟΪΛΕΡ ΒΕΒΙΑΣΜΕΝΗΣ ΚΥΚΛΟΦΟΡΙΑΣ

ΚΩΔΙΚΟΣ	ΠΕΡΙΓΡΑΦΗ
2401000294	Αντίσταση / Βιδωτή 1½" / 1φασική / Με θερμοστάτη και ρυχνία / 4kW
2000000243	Αντίσταση / Βιδωτή 1½" / 3φασική / Με θερμοστάτη και ρυχνία / 6kW
2000000059	Αντίσταση / Βιδωτή 1½" / 3φασική / Με θερμοστάτη και ρυχνία / 9kW



ΕΝΑΛΛΑΚΤΕΣ ΜΕ 5 ΤΡΥΠΗ ΦΛΑΝΤΖΑ ΚΑΙ ΑΝΤΙΣΤΑΣΗ

ΚΩΔΙΚΟΣ	ΠΕΡΙΓΡΑΦΗ
5000000005	Εναλλιάκτης / 5τρυπος Ø140 / INOX AISI316 DN25 / Με Πάστικο / 4kW (120-200lt)
5000000018	Εναλλιάκτης / 5τρυπος Ø140 / INOX AISI316 DN25 / Με Πάστικο / 4kW (250-300lt)
5000000039	Εναλλιάκτης / 5τρυπη φλάντζα τυφλή Ø140 / Με Πάστικο / 4kW / 60cm(120lt)
5000000038	Εναλλιάκτης / 5τρυπη φλάντζα τυφλή Ø140 / Με Πάστικο / 4kW / 80 cm (160-200 lit)
5000000058	Εναλλιάκτης / 5τρυπη φλάντζα τυφλή Ø140 / 4kW / 100 cm (300 lit)


ΕΝΑΛΛΑΚΤΕΣ ΜΕ 8 ΤΡΥΠΗ ΦΛΑΝΤΖΑ ΚΑΙ ΑΝΤΙΣΤΑΣΗ

ΚΩΔΙΚΟΣ	ΠΕΡΙΓΡΑΦΗ
5000000031	Εναλλιάκτης / 8τρυπος Ø120 / Με Πάστικο 60cm / 4kW (GLASS 120lt)
5000000032	Εναλλιάκτης / 8τρυπος Ø120 / Με Πάστικο 80cm / 4kW (GLASS 160-200lt)
5000000268	Εναλλιάκτης / 8τρυπος Ø140 / Με Πάστικο 80cm / 4kW (GLASS 160-200lt)
5000000033	Εναλλιάκτης / 8τρυπος Ø120 / Με Πάστικο 60cm / 4kW (INOX 120lt)
5000000059	Εναλλιάκτης / 8τρυπος Ø120 / Με Πάστικο 80cm / 4kW (INOX 160-200lt)
5000000030	Εναλλιάκτης / 8τρυπος Ø140 / Με Πάστικο 60cm / 4kW (INOX 120lt)
5000000060	Εναλλιάκτης / 8τρυπος Ø140 / Με Πάστικο 80cm / 4kW (INOX 160-200lt)


ΕΝΑΛΛΑΚΤΕΣ ΜΕ 10 ΤΡΥΠΗ ΦΛΑΝΤΖΑ ΚΑΙ ΑΝΤΙΣΤΑΣΗ

ΚΩΔΙΚΟΣ	ΠΕΡΙΓΡΑΦΗ
5000000048	Εναλλιάκτης / 10τρυπος Ø180 / Με Πάστικο / 4kW (GLASS 120lt)
5000000012	Εναλλιάκτης / 10τρυπος Ø180 / Με Πάστικο / 4kW (GLASS 160-300lt)
5000000011	Εναλλιάκτης / 10τρυπος Ø180 / Με Πάστικο / 4kW (INOX 120lt)
5000000061	Εναλλιάκτης / 10τρυπος Ø180 / Με Πάστικο / 4kW (INOX 160-300lt)


ΦΛΑΝΤΖΕΣ ΠΡΟΣΑΡΜΟΓΗΣ ΑΝΤΙΣΤΑΣΗΣ

ΚΩΔΙΚΟΣ	ΠΕΡΙΓΡΑΦΗ
2401000663	Φλάντζα μεταλλική / 160-500Lt / 8τρυπη / PVC (103351)
2401000774	Φλάντζα μεταλλική / 160-500Lt / Μούφα 1-1/2" / 8τρυπη / PVC (201679)
2401000775	Φλάντζα μεταλλική / 800-2000Lt / 12τρυπη / PVC (102021)
2401000684	Φλάντζα μεταλλική / 800-2000Lt / Μούφα 1-1/2" / 12τρυπη / PVC (201581)
2401000685	Φλάντζα στεγανοποίησης / 800-2000Lt / 12τρυπη / PVC (101076)
2401000664	Φλάντζα ελαστική στεγανοποίησης / 160-500Lt / 8τρυπη / PVC (103377)



ΛΑΣΤΙΧΑ

ΚΩΔΙΚΟΣ	ΠΕΡΙΓΡΑΦΗ
2401000140	Λάστιχο (Φλάντζα / Ελαστική) / 5τρύπες (για ηλεκτρικά και ηλιακά θερμοσίφωνα του υπάρχοντος καταλόγου)
2401000000	Λάστιχο (Φλάντζα / Ελαστική) / 8τρύπες / Ø120 (για ηλεκτρικά θερμοσίφωνα 8λιτ)
2401000238	Λάστιχο (Φλάντζα / Ελαστική) / 8τρύπες / Ø140 (για ηλιακά θερμοσίφωνα)
2401000045	Λάστιχο (Φλάντζα / Ελαστική) / 10τρύπες / Ø180 (για ηλιακά θερμοσίφωνα)
2000000110	Λάστιχο (Φλάντζα / Ελαστική) / Οβάλ μικρό
2000000109	Λάστιχο (Φλάντζα / Ελαστική) / Οβάλ μεγάλο
2401000071	Φυσούνάκι (EPDM) Στεγανοποίησης Εναλλιάκτη

ΘΕΡΜΟΣΤΑΤΕΣ

ΚΩΔΙΚΟΣ	ΠΕΡΙΓΡΑΦΗ
2401000308	Θερμοστάτης / 16 A / (Θερμοσίφωνου 8lt και 20lt / Κάθετου)
2401000304	Θερμοστάτης / 20 A (Ηλεκτρικού Θερμοσίφωνου / Οριζόντιου και Δαπέδου και Ηλεκτρομπόιλερ 40-120lt)
2401000303	Θερμοστάτης / 20 A (Ηλεκτρικού Θερμοσίφωνου και Ηλεκτρομπόιλερ / Κάθετου και Ηλεκτρομπόιλερ 40-120lt)
2401000305	Θερμοστάτης / 20 A (Μπόιλερ Ηλιακού και Μπόιλερ Λεβητοστασίου / Οριζόντιου) ανεξαρτήτως λίτρων
2401000290	Θερμοστάτης / 20 A (Μπόιλερ Λεβητοστασίου / Καθέτου)
2401000307	Θερμοστάτης / 20 A / 4πολικός / Κλιματικός
2401000498	Θερμοστάτης τριφασικός 65-90 (μακρύς) (500lt - 2000lt) PVC
2401000499	Θερμοστάτης τριφασικός 65-75 (κοντός) (160lt - 300lt) PVC

ΥΠΗΡΕΣΙΕΣ

ΠΕΡΙΓΡΑΦΗ

Τοποθέτηση ηλιακού θερμοσίφωνα (εως 200lt)

Τοποθέτηση ηλιακού θερμοσίφωνα (300lt)

Αντικατάσταση ηλιακού θερμοσίφωνα

Αντικατάσταση μπόιλερ ηλιακού θερμοσίφωνα (εως 200lt)

Αντικατάσταση μπόιλερ ηλιακού θερμοσίφωνα (300lt)

Εγκατάσταση μονωμένων σωλήνων ύδρευσης (λευκή μόνωση) / τρέχον μέτρο

Εγκατάσταση ηλεκτρικού καλωδίου / τρέχον μέτρο

Τοποθέτηση ηλεκτρικού θερμοσίφωνα

Επίσκεψη τεχνικού

Περιοδική συντήρηση ηλιακού θερμοσίφωνα (Service) (καθαρίζεται το δοχείο και τα ηλεκτρικά μέρη από τα άλατα, αντικαθίστανται το ανόδιο και το λάστιχο στεγανοποίησης, ελέγχεται η βαλβίδα κλειστού κυκλώματος και παροχών κρύου και προστίθεται αντιψυκτικό υγρό)

Περιοδική συντήρηση συστημάτων βεβιασμένης κυκλοφορίας (αλλαγή ανοδίου και συμπλήρωμα αντιψυκτικού υγρού)

Περιοδική συντήρηση συστημάτων βεβιασμένης κυκλοφορίας (αλλαγή ανοδίου και συμπλήρωμα αντιψυκτικού υγρού + καθαρισμός)

* Οι παραπάνω υπηρεσίες δεν επιδέχονται έκπτωση. Οι παραπάνω χρεώσεις αφορούν ταράτσα και περιοχές εντός λεκανοπεδίου. Για κεραμίδια, περιοχές εκτός λεκανοπεδίου και σε ειδικές περιπτώσεις, χρεώσεις ανά περίπτωση και κατόπιν συνεννόησης.

ΣΕΤ ΣΥΝΤΗΡΗΣΗΣ

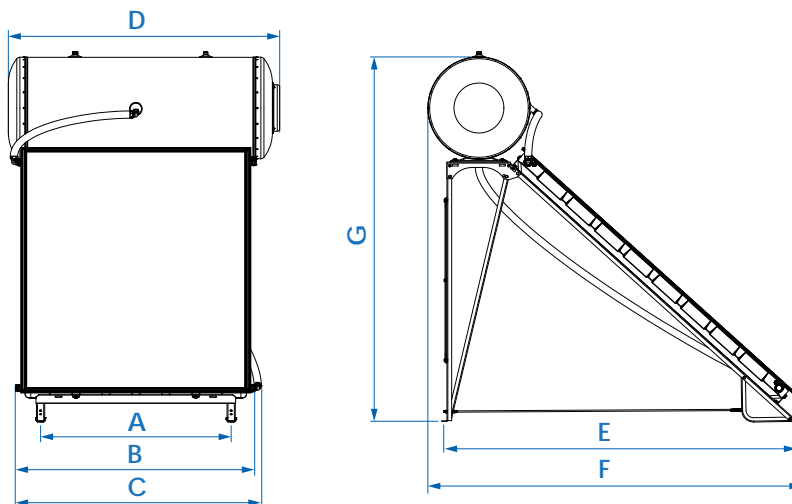
ΚΩΔΙΚΟΣ	ΠΕΡΙΓΡΑΦΗ
5000000074	Σετ Συντήρησης Ηλιακού / CL AE / 120lt
5000000075	Σετ Συντήρησης Ηλιακού / CL AE / 160lt-200lt
5000000269	Σετ Συντήρησης Ηλιακού / CL AE / 250lt-320lt

ΗΛΙΑΚΟΣ ΘΕΡΜΟΣΙΦΩΝΑΣ CLASSIC

ΓΙΑ ΤΑΡΑΤΣΑ

ΤΥΠΟΣ	A	B	C	D	E	F	G
120lt/2.0m ²	82	-	110	-	196	206	201
160lt/2.6m ²	105	-	136	-	196	206	201
160lt/3.0m ²	105	216	-	-	159	169	167
200lt/2.6m ²	105	-	-	150	196	206	201
200lt/3.0m ²	105	216	-	-	159	169	167
200lt/4.0m ²	105	216	-	-	196	206	201
300lt/4.0m ²	105	216	-	-	196	206	201
300lt/5.2m ²	105	268	-	-	196	206	201

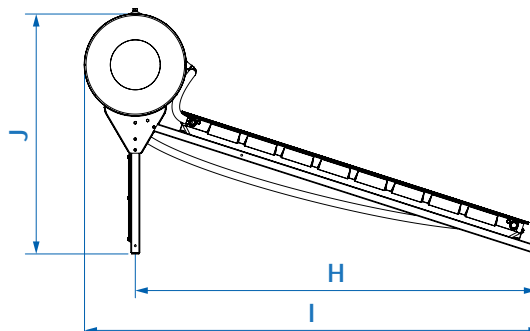
Διαστάσεις σε cm



ΧΑΜΗΛΗ ΒΑΣΗ

ΤΥΠΟΣ	H	I	J
120lt/2.0m ²	221	252	132
160lt/2.6m ²	221	252	132
160lt/3.0m ²	174	204	132
200lt/2.6m ²	221	252	132
200lt/3.0m ²	174	204	132
200lt/4.0m ²	221	252	132
300lt/4.0m ²	221	252	132
300lt/5.2m ²	221	252	132

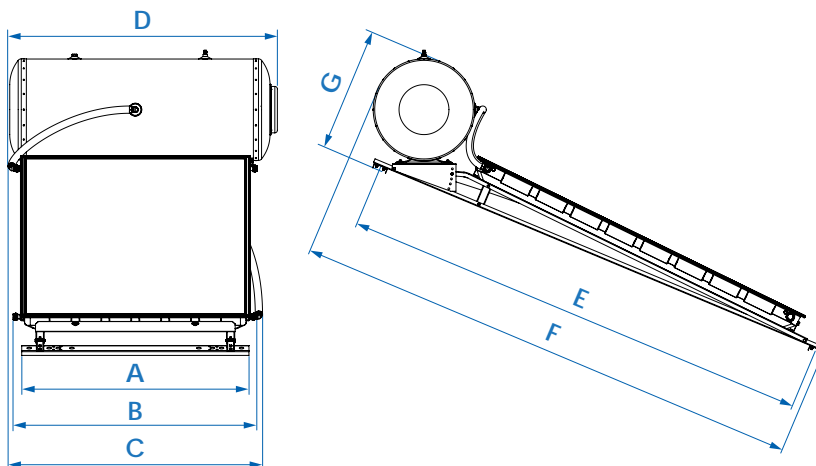
Διαστάσεις σε cm



ΓΙΑ ΚΕΡΑΜΟΣΚΕΠΗ

ΤΥΠΟΣ	A	B	C	D	E	F	G
120lt/2.0m ²	125	-	-	-	260	285	68,5
160lt/2.6m ²	125	-	140	-	260	285	68,5
160lt/3.0m ²	125	216	-	-	209	234	68,5
200lt/2.6m ²	125	-	-	148	260	285	68,5
200lt/3.0m ²	125	216	-	-	209	234	68,5
200lt/4.0m ²	125	216	-	-	260	285	68,5
300lt/4.0m ²	125	216	-	-	260	285	68,5
300lt/5.2m ²	125	268	-	-	260	285	68,5

Διαστάσεις σε cm



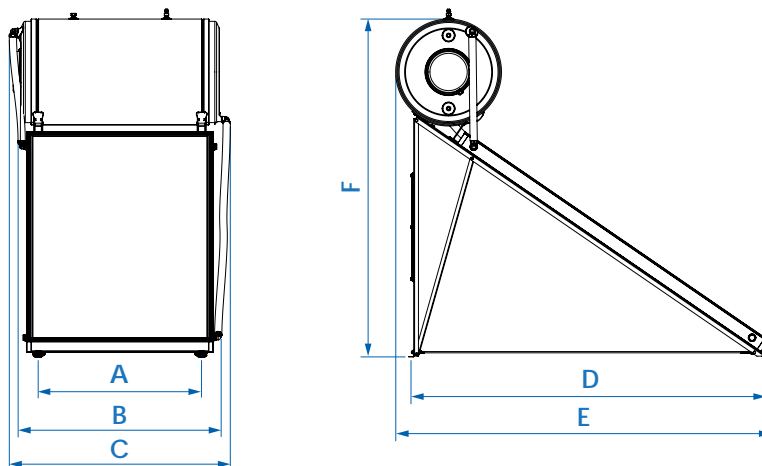
Τα στριφώνια στήριξης για κεραμοσκεπή τοποθετούνται σε απόσταση 70cm, 85cm, 95cm ή 117cm (στο πλάτος) και κατά μήκος του ηλιακού σε απόσταση C.

ΗΛΙΑΚΟΣ ΘΕΡΜΟΣΙΦΩΝΑΣ **aelios**[®]

ΓΙΑ ΤΑΡΑΤΣΑ

ΤΥΠΟΣ	A	B	C	D	E	F
120lt/1.5m ²	70	112	-	155	165	159
120lt/2.0m ²	70	112	-	198	207	186
160lt/2.0m ²	90	-	122	198	207	186
160lt/2.6m ²	90	138	-	198	207	186
160lt/3.0m ²	90	219	-	155	165	159
200lt/2.6m ²	90	-	144	198	207	186
200lt/3.0m ²	90	219	-	155	165	159
200lt/4.0m ²	90	219	-	198	207	186
300lt/4.0m ²	90	219	-	198	207	186
300lt/5.2m ²	134	270	-	198	207	186

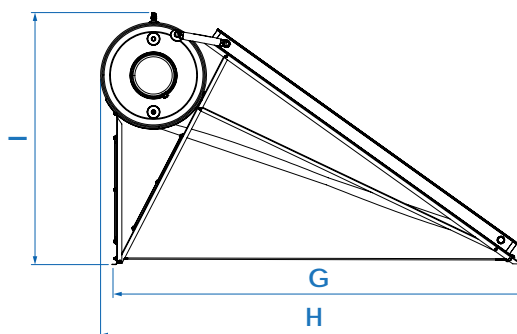
Διαστάσεις σε cm



ΧΑΜΗΛΗ ΒΑΣΗ

ΤΥΠΟΣ	G	H	I
120lt/1.5m ²	192	200	110
120lt/2.0m ²	227	235	139
160lt/2.0m ²	227	235	139
160lt/2.6m ²	227	235	139
160lt/3.0m ²	192	200	110
200lt/2.6m ²	227	235	139
200lt/3.0m ²	192	200	110
200lt/4.0m ²	227	235	139
300lt/4.0m ²	227	235	139
300lt/5.2m ²	227	235	139

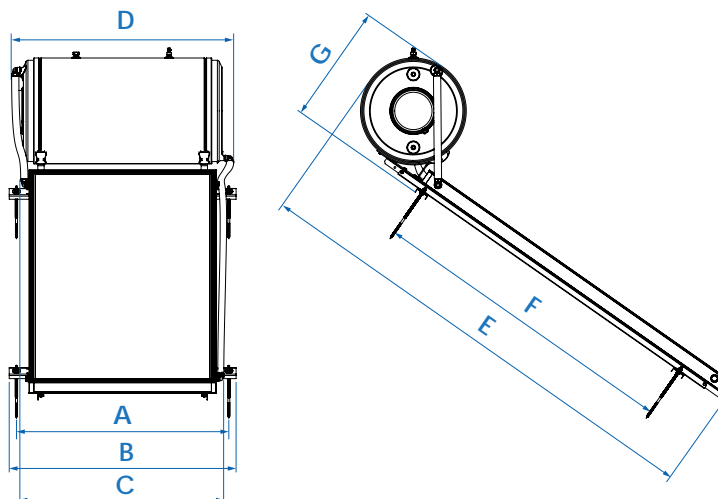
Διαστάσεις σε cm



ΓΙΑ ΚΕΡΑΜΟΣΚΕΠΗ

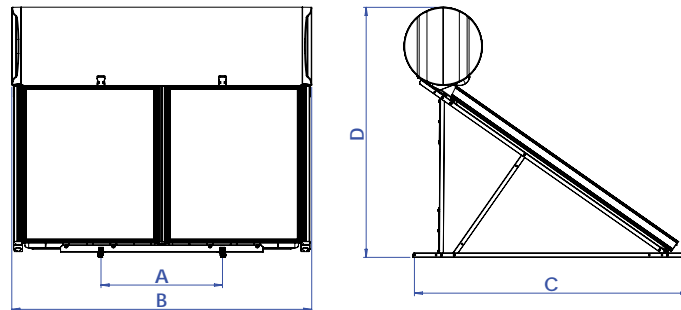
ΤΥΠΟΣ	A	B	C	D	E	F	G
120lt/1.5m ²	117	125	-	-	211	131	65
120lt/2.0m ²	117	125	-	-	261	172	65
160lt/2.0m ²	117	125	-	-	261	172	65
160lt/2.6m ²	117	-	138	-	261	172	65
160lt/3.0m ²	117	-	219	-	211	131	65
200lt/2.6m ²	117	-	-	144	261	172	65
200lt/3.0m ²	117	-	219	-	211	131	65
200lt/4.0m ²	117	-	219	-	261	172	65
300lt/4.0m ²	117	-	219	-	261	172	65
300lt/5.2m ²	150	-	270	-	261	172	65

Διαστάσεις σε cm



Τα στριφώνια στήριξης για κεραμοσκεπή τοποθετούνται σε απόσταση 70cm, 5cm, 95cm ή 117cm (στο πλάτος) και κατά μήκος του ηλιακού σε απόσταση C.

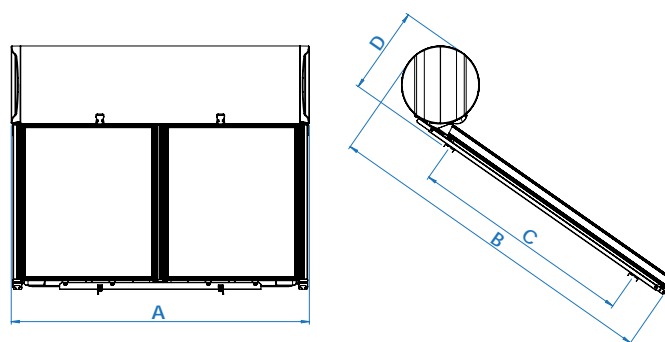
ΗΛΙΑΚΟΣ ΘΕΡΜΟΣΙΦΩΝΑΣ **APOLLON**[®]


ΤΑΡΑΤΣΑ

ΓΙΑ ΤΑΡΑΤΣΑ

Διαστάσεις σε cm

ΤΥΠΟΣ	A	B	C	D
160lt/2.0m ²	90	115	203	185
200lt/2.6m ²	90	141	203	185
320lt/4.0m ²	90	222	203	185


ΚΕΡΑΜΟΣΚΕΠΗ

ΓΙΑ ΚΕΡΑΜΟΣΚΕΠΗ

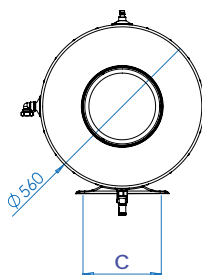
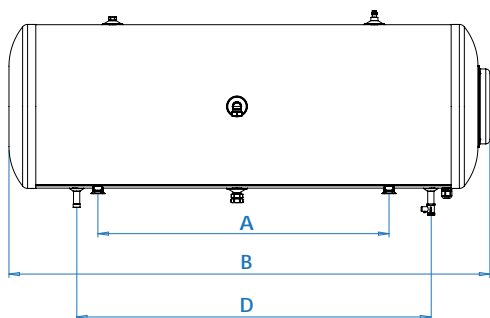
Διαστάσεις σε cm

ΤΥΠΟΣ	A	B	C	D
160lt/2.0m ²	115	255	167	66
200lt/2.6m ²	141	255	167	66
320lt/4.0m ²	222	255	167	66

Τα στριφώνια στήριξης για κεραμοσκεπή τοποθετούνται σε απόσταση 70cm, 85cm, 95cm ή 117cm (στο πλάτος) και κατά μήκος του ηλιακού σε απόσταση C.

ΔΟΧΕΙΑ ΗΛΙΑΚΩΝ ΘΕΡΜΟΣΙΦΩΝΩΝ

CLASSIC

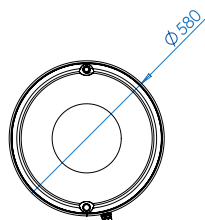
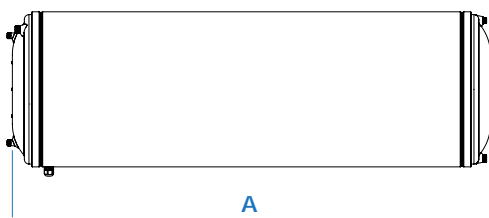


Διαστάσεις σε cm

ΤΥΠΟΣ	A	B	C	D
120lt	82	112	26	77
160lt	105*	135	26	77
200lt	105	150	26	77
300lt	105	202	26	77

*Η διάσταση για το τύπο 160/2m² είναι 82cm.

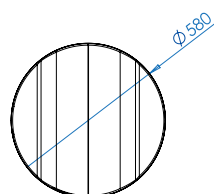
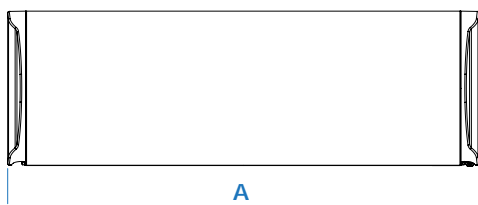
aelios®



Διαστάσεις σε cm

ΤΥΠΟΣ	A
120lt	92
160lt	112
200lt	136
300lt	198

APOLLON®

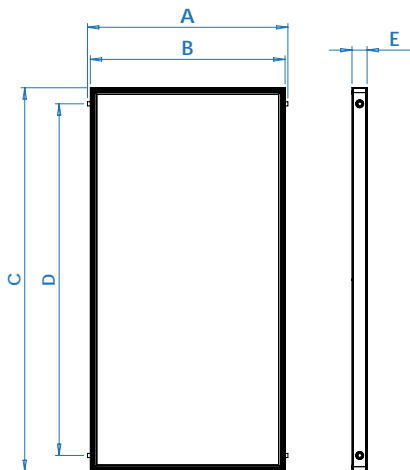


Διαστάσεις σε cm

ΤΥΠΟΣ	A
160lt	115
200lt	142
320lt	223

ΣΥΛΛΕΚΤΕΣ

AL LS / CUS

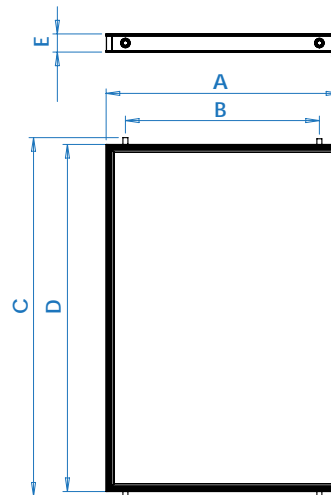


Διαστάσεις σε cm

ΤΥΠΟΣ	A	B	C	D	E
1500	106	103	153	136	8
2000	106	103	203	186	8
2600	134	129	203	186	8

aelios[®]

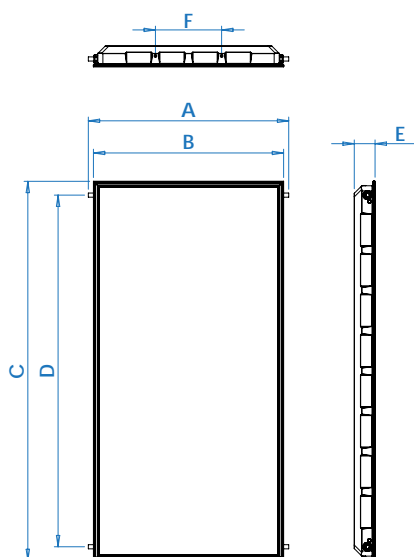
CUS ΟΡΙΖΟΝΤΙΟΣ



Διαστάσεις σε cm

ΤΥΠΟΣ	A	B	C	D	E
1500	103	85,5	158	153	8
2000	103	85,5	208	203	8
2600	128,6	112	208	203	8

AL / AL LS

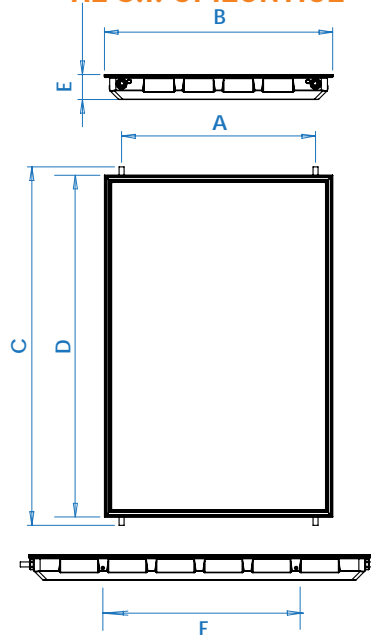


Διαστάσεις σε cm

ΤΥΠΟΣ	A	B	C	D	E	F
1500	106	101	151	136	11	35
2000	106	101	201	186	11	35
2600	132	127	201	186	11	66

APOLLON[®]

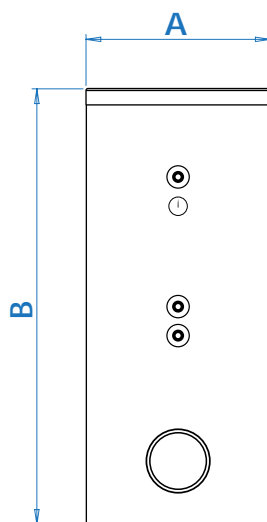
AL S.I. ΟΡΙΖΟΝΤΙΟΣ



Διαστάσεις σε cm

ΤΥΠΟΣ	A	B	C	D	E	F
1500	85,5	100,6	158	150,6	11	85,5
2000	85,5	100,6	208	200,6	11	85,5
2600	112	126,6	208	200,6	11	85,5

ΔΟΧΕΙΑ ΓΙΑ ΣΥΣΤΗΜΑ ΒΕΒΙΑΣΜΕΝΗΣ ΚΥΚΛΟΦΟΡΙΑΣ



Διαστάσεις σε cm

ΜΠΟΪΛΕΡ ΛΕΒΗΤΟΣΤΑΣΙΟΥ

ΤΥΠΟΣ	A	B
160lt	60	103
200lt	60	123
300lt	60	176
400lt	70	165
500lt	70	190
800lt	99	177
1000lt	99	210
1500lt *	112	230
2000lt *	126	229

* Απαιτείται επιβεβαίωση των διαστάσεων με το τεχνικό τμήμα της εταιρείας

ΜΠΟΪΛΕΡ ΛΕΒΗΤΟΣΤΑΣΙΟΥ ΓΙΑ ΑΝΤΛΙΕΣ ΘΕΡΜΟΤΗΤΑΣ

ΤΥΠΟΣ	A	B
160lt *	60	103
200lt *	60	123
300lt *	60	176
400lt *	70	165
500lt *	70	190
800lt *	99	177
1000lt *	99	210

* Απαιτείται επιβεβαίωση των διαστάσεων με το τεχνικό τμήμα της εταιρείας

COMBI (Tank in tank)

ΤΥΠΟΣ	A	B
600lt / 150lt *	85	207
800lt / 200lt *	99	196
1000lt / 200lt *	99	214
1500lt / 300lt *	120	222

* Απαιτείται επιβεβαίωση των διαστάσεων με το τεχνικό τμήμα της εταιρείας

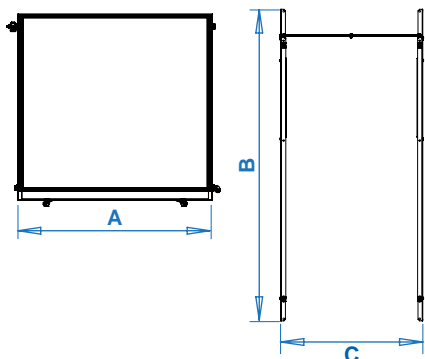
BUFFER (Δοχεία αδρανείας)

ΤΥΠΟΣ	A	B
160lt	60	103
200lt	60	123
300lt	60	176
400lt	70	165
500lt	70	190
800lt	99	177
1000lt	99	210
1500lt *	120	221
2000lt *	130	245

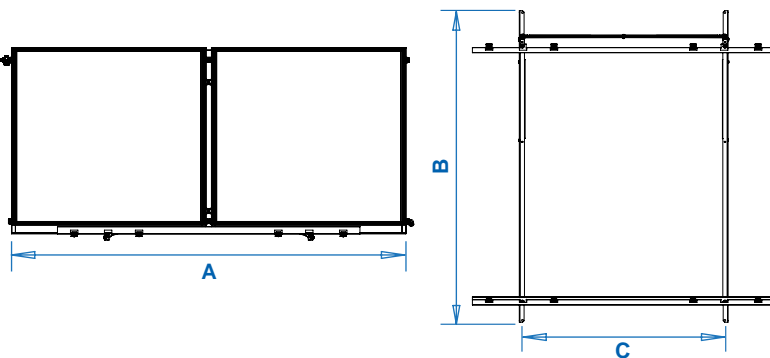
* Απαιτείται επιβεβαίωση των διαστάσεων με το τεχνικό τμήμα της εταιρείας

ΣΥΛΛΕΚΤΕΣ ΓΙΑ ΣΥΣΤΗΜΑΤΑ ΒΕΒΙΑΣΜΕΝΗΣ ΚΥΚΛΟΦΟΡΙΑΣ **aelios**[®]

ΓΙΑ ΤΑΡΑΤΣΑ



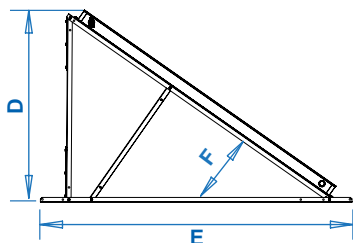
1 ΣΥΛΛΕΚΤΗΣ



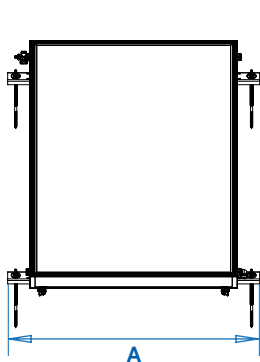
2 ΣΥΛΛΕΚΤΕΣ

Διαστάσεις σε cm

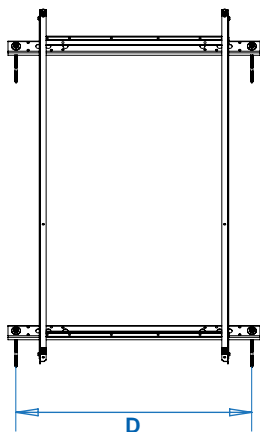
ΤΥΠΟΣ	A	B	C	D	E	F
1 x 1.5m ²	105	153	90	98	156	35°
2 x 1.5m ²	210	153	90	98	156	35°
1 x 2.0m ²	105	203	90	127	206	35°
2 x 2.0m ²	210	203	90	127	206	35°
1 x 2.6m ²	129	203	90	127	206	35°
2 x 2.6m ²	260	203	134	127	206	35°



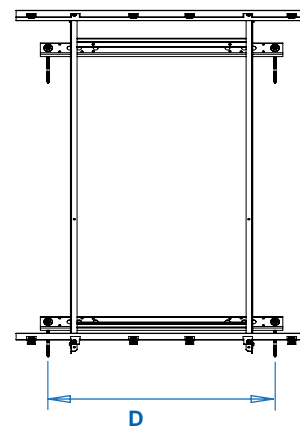
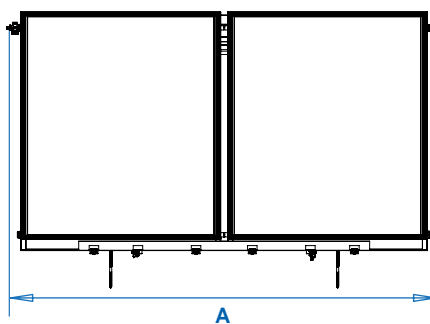
ΓΙΑ ΚΕΡΑΜΟΣΚΕΠΗ



1 ΣΥΛΛΕΚΤΗΣ

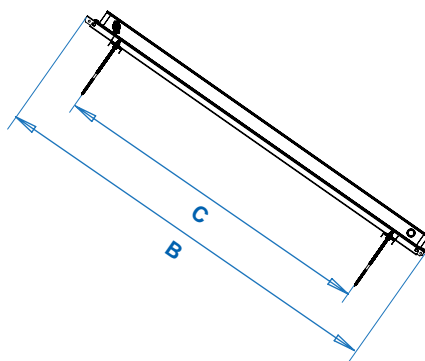


2 ΣΥΛΛΕΚΤΕΣ



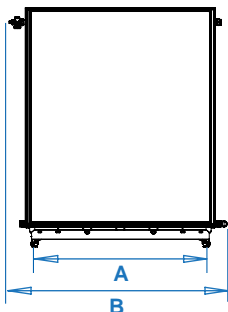
Διαστάσεις σε cm

ΤΥΠΟΣ	A	B	C	D
1 x 1.5m ²	125	163	130	117
2 x 1.5m ²	222	163	130	117
1 x 2.0m ²	125	213	172	117
2 x 2.0m ²	222	213	172	117
1 x 2.6m ²	141	213	213	117
2 x 2.6m ²	273	213	172	117

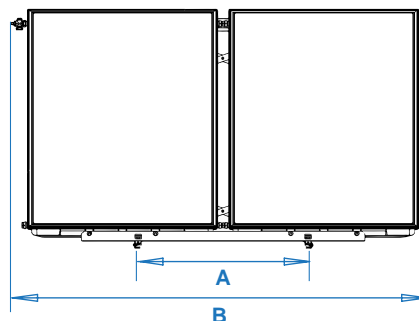


ΣΥΛΛΕΚΤΕΣ ΓΙΑ ΣΥΣΤΗΜΑΤΑ ΒΕΒΙΑΣΜΕΝΗΣ ΚΥΚΛΟΦΟΡΙΑΣ **APOLLON**[®]

ΓΙΑ ΤΑΡΑΤΣΑ

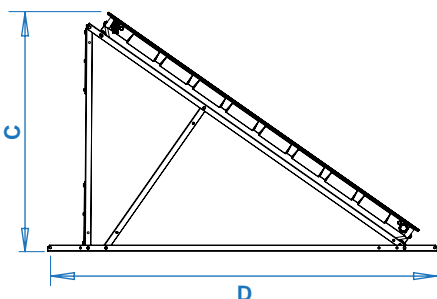


1 ΣΥΛΛΕΚΤΗΣ



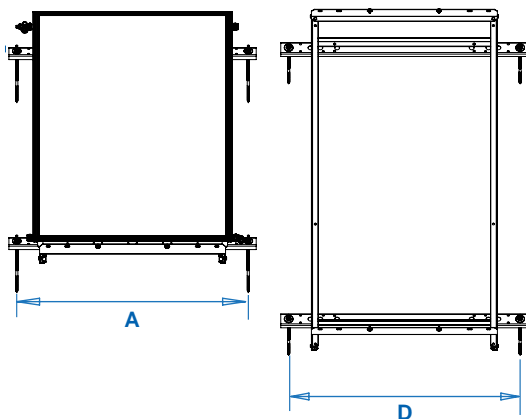
2 ΣΥΛΛΕΚΤΕΣ

Διαστάσεις σε cm

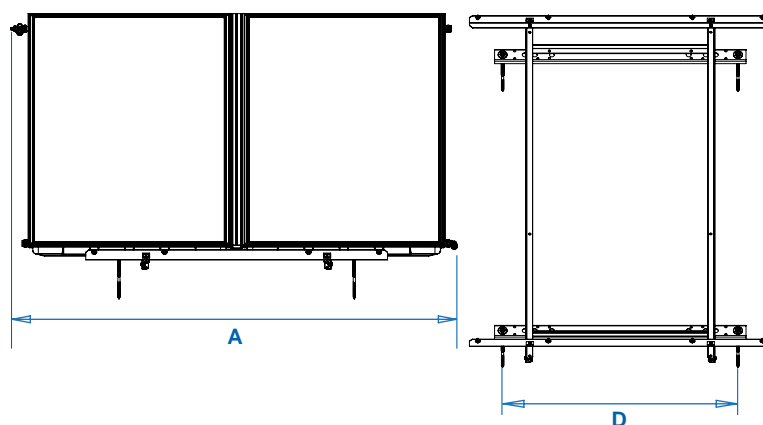


ΤΥΠΟΣ	A	B	C	D
1 x 1.5m ²	90	115	100	149,5
2 x 1.5m ²	90	222	100	149,5
1 x 2.0m ²	90	115	126	206
2 x 2.0m ²	90	222	126	206
1 x 2.6m ²	90	141	126	206
2 x 2.6m ²	134	274	126	206

ΓΙΑ ΚΕΡΑΜΟΣΚΕΠΗ

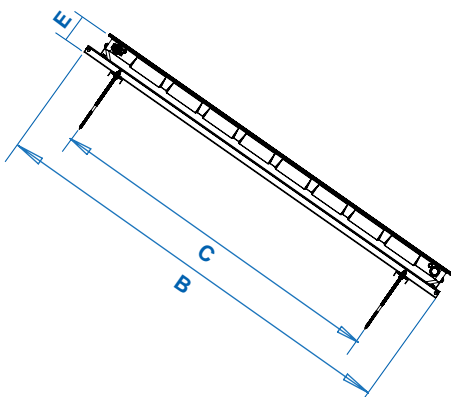


1 ΣΥΛΛΕΚΤΗΣ



2 ΣΥΛΛΕΚΤΕΣ

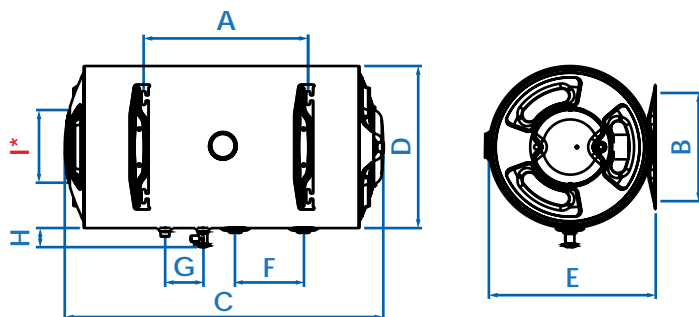
Διαστάσεις σε cm



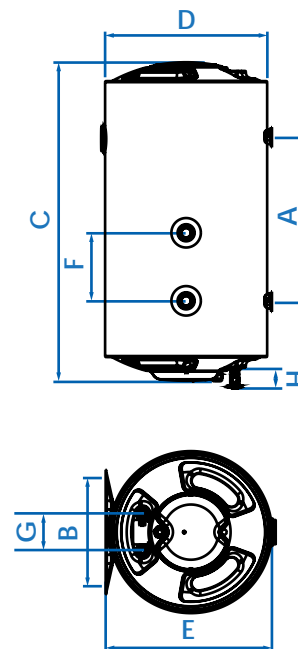
ΤΥΠΟΣ	A	B	C	D	E
1 x 1.5m ²	125	160	130	117	17
2 x 1.5m ²	222	160	130	117	17
1 x 2.0m ²	125	206	172	117	17
2 x 2.0m ²	222	206	172	117	17
1 x 2.6m ²	141	206	172	117	17
2 x 2.6m ²	274	206	172	117	17

ΗΛΕΚΤΡΙΚΟΙ ΘΕΡΜΟΣΙΦΩΝΕΣ

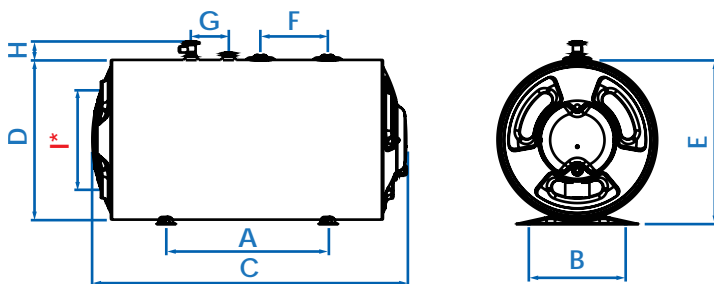
Οριζόντιος τύπος



Κάθετος τύπος



Επιδαπέδιος τύπος



ΗΛΕΚΤΡΙΚΟΙ ΘΕΡΜΟΣΙΦΩΝΕΣ ΜΕ ΤΥΠΟΠΟΙΗΜΕΝΗ ΔΙΑΜΕΤΡΟ

Διαστάσεις σε cm

ΤΥΠΟΣ		A	B	C	D	E	F	G	H
ΗΛΕΚΤΡΙΚΟΙ ΘΕΡΜΟΣΙΦΩΝΕΣ	ΗΛΕΚΤΡΟΠΟΪΛΕΡ								
8lt	-	23	19	44	23	24	18	10	2,5
20lt	-	25	26	51	32	33	18	10	2,5
40lt	-	15	26	55	43	44	18	10	2,5
60lt	60lt	27	26	69	43	44	18	10	2,5
80lt	80lt	43	26	84	43	44	18	10	2,5
100lt	100lt	58	26	99	43	44	18	10	2,5
120lt	120lt	73	26	119	43	44	18	10	2,5

ΗΛΕΚΤΡΙΚΟΙ ΘΕΡΜΟΣΙΦΩΝΕΣ ΜΕ ΔΙΑΜΕΤΡΟ 36cm

Διαστάσεις σε cm

ΤΥΠΟΣ		A	B	C	D	E	F	G	H	I*
ΗΛΕΚΤΡΙΚΟΙ ΘΕΡΜΟΣΙΦΩΝΕΣ	ΗΛΕΚΤΡΟΠΟΪΛΕΡ									
40lt	-	30	26	64	36	37	18	10	2,5	-
60lt	60lt	45	26	86	36	37	18	10	2,5	18
80lt	80lt	64	26	99	36	37	18	10	2,5	18
100lt	100lt	79	26	119	36	37	18	10	2,5	18
120lt	120lt	98	26	141	36	37	18	10	2,5	18

* I = ΑΠΟΣΤΑΣΗ ΚΕΝΤΡΟΥ ΕΝΑΛΛΑΚΤΗ ΘΕΡΜΟΤΗΤΑΣ ΓΙΑ ΟΡΙΖΟΝΤΙΟ ΚΑΙ ΕΠΙΔΑΠΕΔΙΟ ΤΥΠΟ ΜΕ ΔΙΑΜΕΤΡΟ 36cm

Γενικοί όροι

Ο παρών τιμοκατάλογος καταργεί όλους τους προηγούμενους.

Οι παραγγελίες να αποστέλλονται, κατά προτίμηση, μέσω e-mail ή fax για ταχύτερη εξυπηρέτηση και αποφυγή λαθών.

Κέντρο διανομής Νομού Αττικής

Στην τιμή πώλησης των εμπορευμάτων περιλαμβάνεται για τον Νομό Αττικής δωρεάν παράδοση στον προαύλιο χώρο του αγοραστή.

Υποκατάστημα Βοτανικού

Οι πελάτες μας μπορούν να εξυπηρετούνται επιπλέον από το υποκατάστημα του Βοτανικού, στο οποίο μπορούν να βρουν σε διαθεσιμότητα τα προϊόντα μας με τη μεγαλύτερη εμπορική κίνηση, κατόπιν συνεννόησης με το τμήμα παραγγελιών τουλάχιστον δύο ώρες πριν από την παραλαβή.

Διεύθυνση: Ορφέως 132, Τ.Κ. 118 55 - Βοτανικός, Αθήνα, Τηλ: 210 28 22 099

Κέντρο διανομής Νομού Θεσσαλονίκης

Στην τιμή πώλησης των εμπορευμάτων περιλαμβάνεται για τον Νομό Θεσσαλονίκης δωρεάν παράδοση στον προαύλιο χώρο του αγοραστή. Εναλλακτικά, ο πελάτης μπορεί να παραλαμβάνει το εμπόρευμα από το Κέντρο Διανομής Θεσσαλονίκης, κατόπιν συνεννόησης με το τμήμα παραγγελιών.

Διεύθυνση: Κάθετη Μαρίνου Αντύπα, 57009 Καλοχώρι Θεσσαλονίκης

Υπόλοιπη Ελλάδα

Για την υπόλοιπη Ελλάδα η παράδοση θα γίνεται, κατόπιν συνεννόησης, στο πρακτορείο μεταφορών προτίμησης του αγοραστή, από τα κέντρα διανομής του Νομού Αττικής ή Θεσσαλονίκης. Τα μεταφορικά έξοδα του πρακτορείου επιβαρύνουν τον αγοραστή.

Επιστροφές εμπορευμάτων

NEO

Οι επιστροφές εμπορευμάτων πραγματοποιούνται με τη συμπλήρωση του έντυπου επιστροφής, το οποίο είναι διαθέσιμο στο website **www.nobel.gr**. Αφού καταγραφεί το αίτημα, εκπρόσωπος του τεχνικού τμήματος θα επικοινωνεί τηλεφωνικώς προκειμένου να εξετάσει αν πληρούνται οι προϋποθέσεις για την αντικατάσταση του προϊόντος, καθώς και για να ενημερώσει για τον τρόπο ολοκλήρωσης της διαδικασίας.

Εγγύηση προϊόντων

NEO

Η ενεργοποίηση της εγγύησης πραγματοποιείται τηλεφωνικά στο **215.215.12.12**. Για να ισχύει η εγγύηση πρέπει να **τηρούνται αυστηρά οι όροι που αναφέρονται στο έντυπο εγγύησης** που συνοδεύει το κάθε προϊόν.

Ειδικά για την πιστοποίηση της συντήρησης (service), απαιτείται ο σειριακός αριθμός του «Σετ συντήρησης» το οποίο περιλαμβάνει όλα τα απαραίτητα για την εκτέλεση του service ανταλλακτικά.

Η εταιρεία διατηρεί το δικαίωμα αλλαγής των τιμών και των λοιπών πληροφοριών του τιμοκαταλόγου, χωρίς προηγούμενη ειδοποίηση, με σκοπό πάντοτε τη διαρκή βελτίωση των προϊόντων και υπηρεσιών.

Τυχόν τυπογραφικά λάθη δεν δημιουργούν οποιαδήποτε υποχρέωση για την εταιρεία.

Όλη η δύναμη του ήλιου!

11/21



IQ SOLAR ΜΟΝΟΠΡΟΣΩΠΗ Ι.Κ.Ε.

ΕΜΠΟΡΙΑ ΗΛΙΑΚΩΝ ΘΕΡΜΟΣΙΦΩΝΩΝ ΚΑΙ ΣΥΝΑΦΩΝ ΕΙΔΩΝ

ΚΕΝΤΡΙΚΑ ΓΡΑΦΕΙΑ:

Λ. Τατοΐου 183 - Μεταμόρφωση, Τ.Κ. 14452

ΤΗΛ. ΚΕΝΤΡΟ: 210 28 22 099, FAX: 210 24 43 444, E-mail: info@iqsolar.gr

ΥΠ/ΜΑ ΑΘΗΝΩΝ:

Ορφέως 132, Βοτανικός - Αθήνα, Τ.Κ. 118 55, Τηλ: 210 28 22 099, Fax: 210 34 76 904

ΚΕΝΤΡΟ ΔΙΑΝΟΜΗΣ ΘΕΣΣΑΛΟΝΙΚΗΣ:

Κάθετη Μαρίνου Αντύπα, Καλοχώρι, Τ.Κ. 57009

- Πωλήσεις: sales@iqsolar.gr
- Πληροφορίες: info@iqsolar.gr
- Τεχνική υποστήριξη: support@iqsolar.gr
- Λογιστήριο: accounts@iqsolar.gr